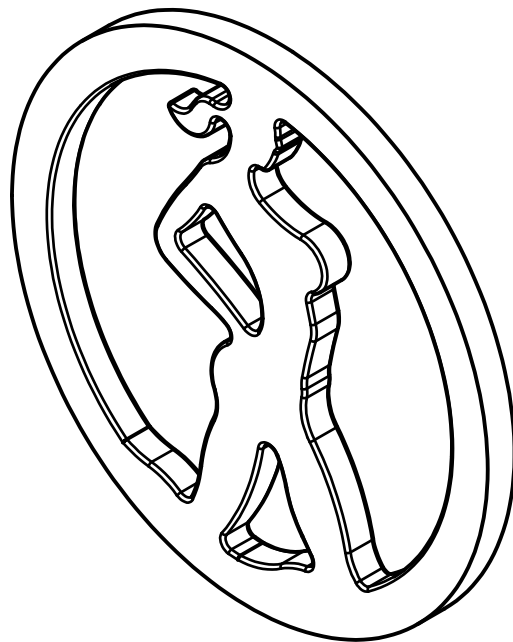
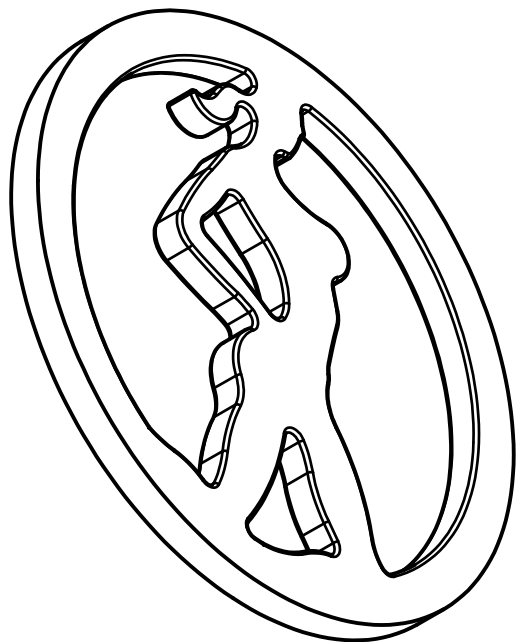
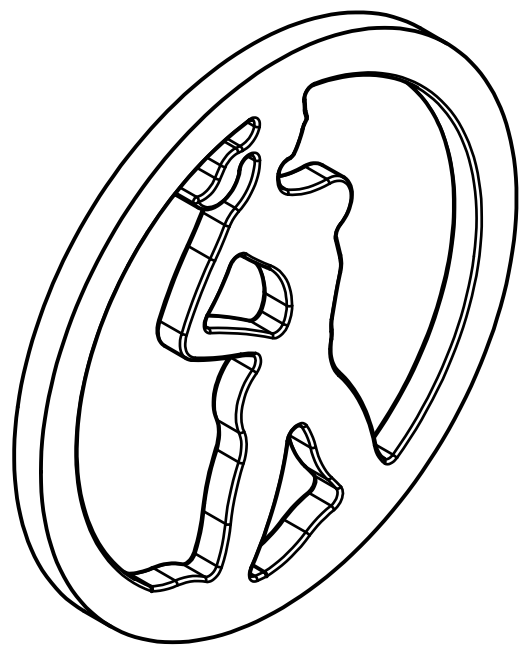
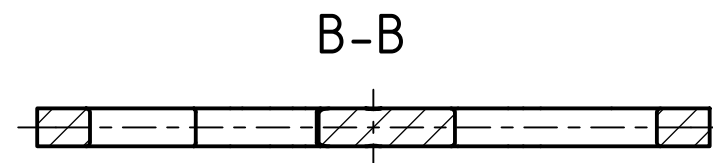
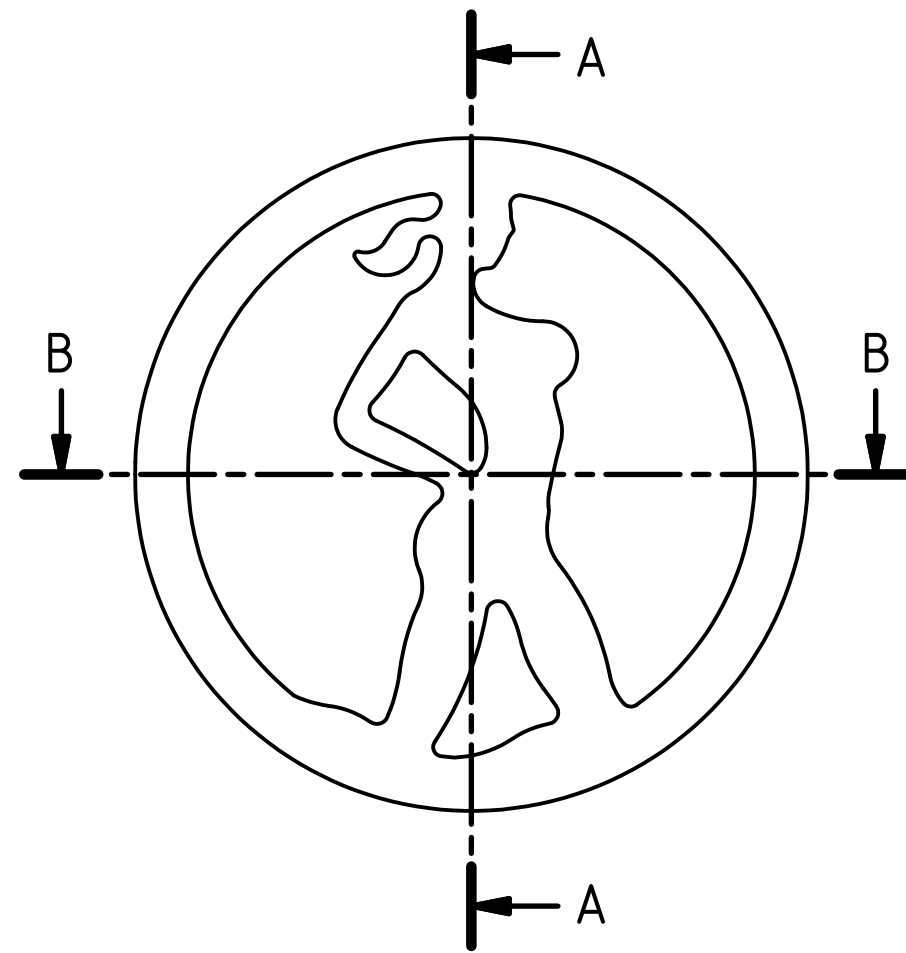
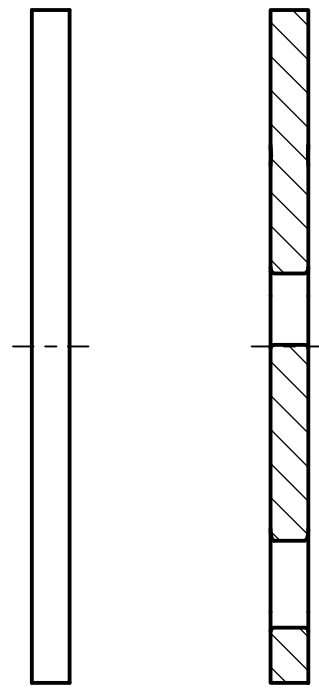
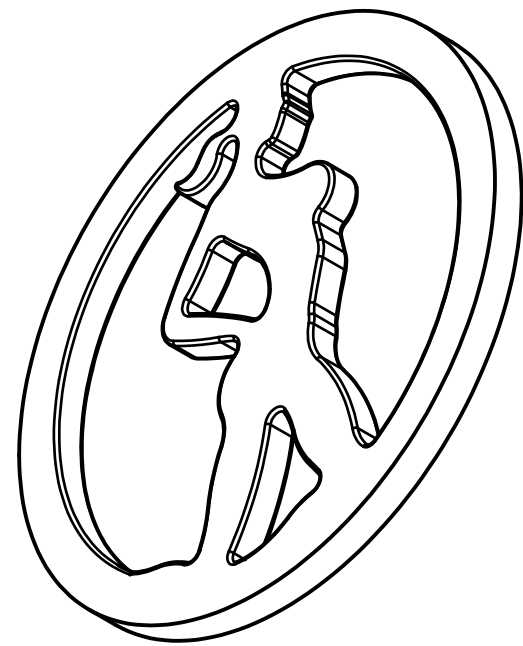


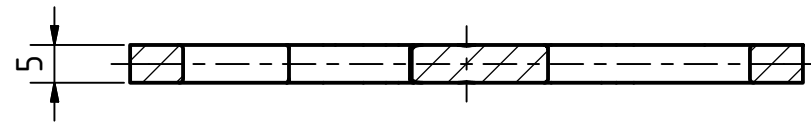
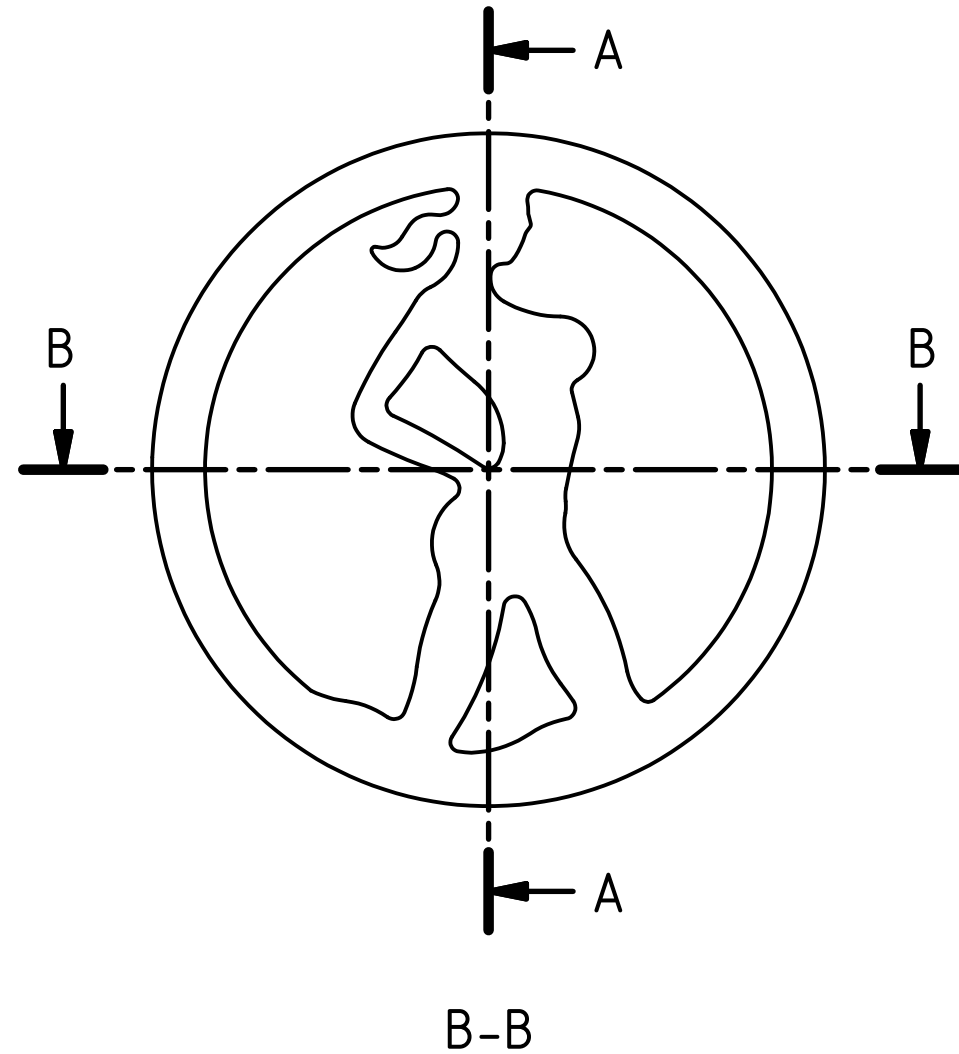
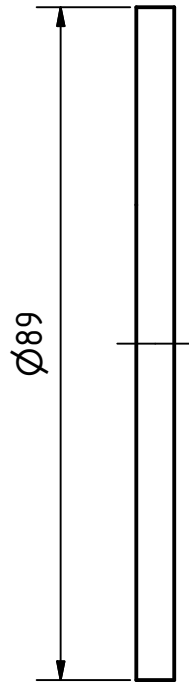
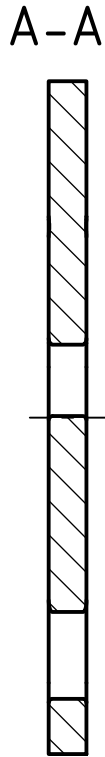
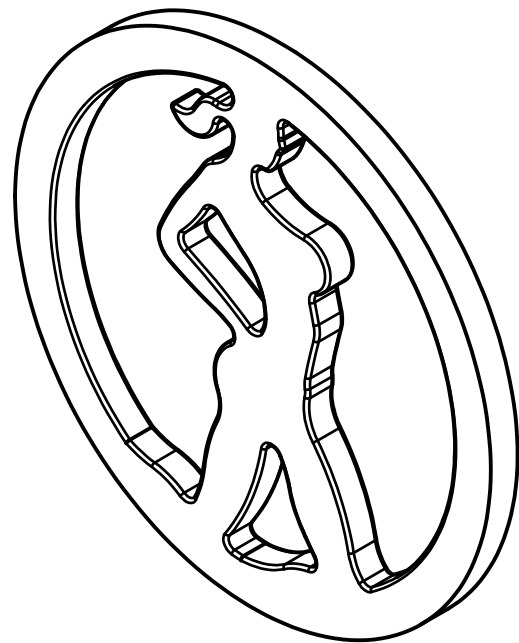
STRENG VERTRAULICH, WEITERGABE SOWIE VERVIELFÄLTIGUNG DIESER UNTERLAGE, VERWERTUNG UND MITTEILUNG IHRES INHALTS NICHT GESTÄTTET, SOWEIT NICHT AUSDRÜCKLICH ZUGESTANDEN. ZUWIDERHANDLUNGEN VERPFLICHTEN ZU SCHADENERSATZ. ALLE RECHTE FÜR DEN FALL DER PATENTERTEILUNG ODER GEBRAUCHSMUSTER-EINTRAGUNG VORBEHALTEN.



ÄLTERE ZEICHNUNGEN GÜLTIG AB 14.01.2008 UNGÜLTIG

STRENG VERTRAULICH Schutzvermerk nach DIN 34 beachten		Maße ohne Toleranzangabe DIN ISO 2768 - m		Maßstab: 1:1
		Datum	Name	Werkstoff-Nr.:
		Bearb. 14.01.2008	Pfeiffer	kg / Fertigteilgewicht: kg
		Gepr.		Kühlerfigur flach
		Norm		
		SIEMENS		Art-Nr.: SIE-STERNF
Zust.	Anderung	Datum	Name	Blatt 1 von 9 Bl.
Dateiname: K:\SIE\Mercedes-Stern flach\SIE-Sternf.idw				PLOT vom: 14.01.2008

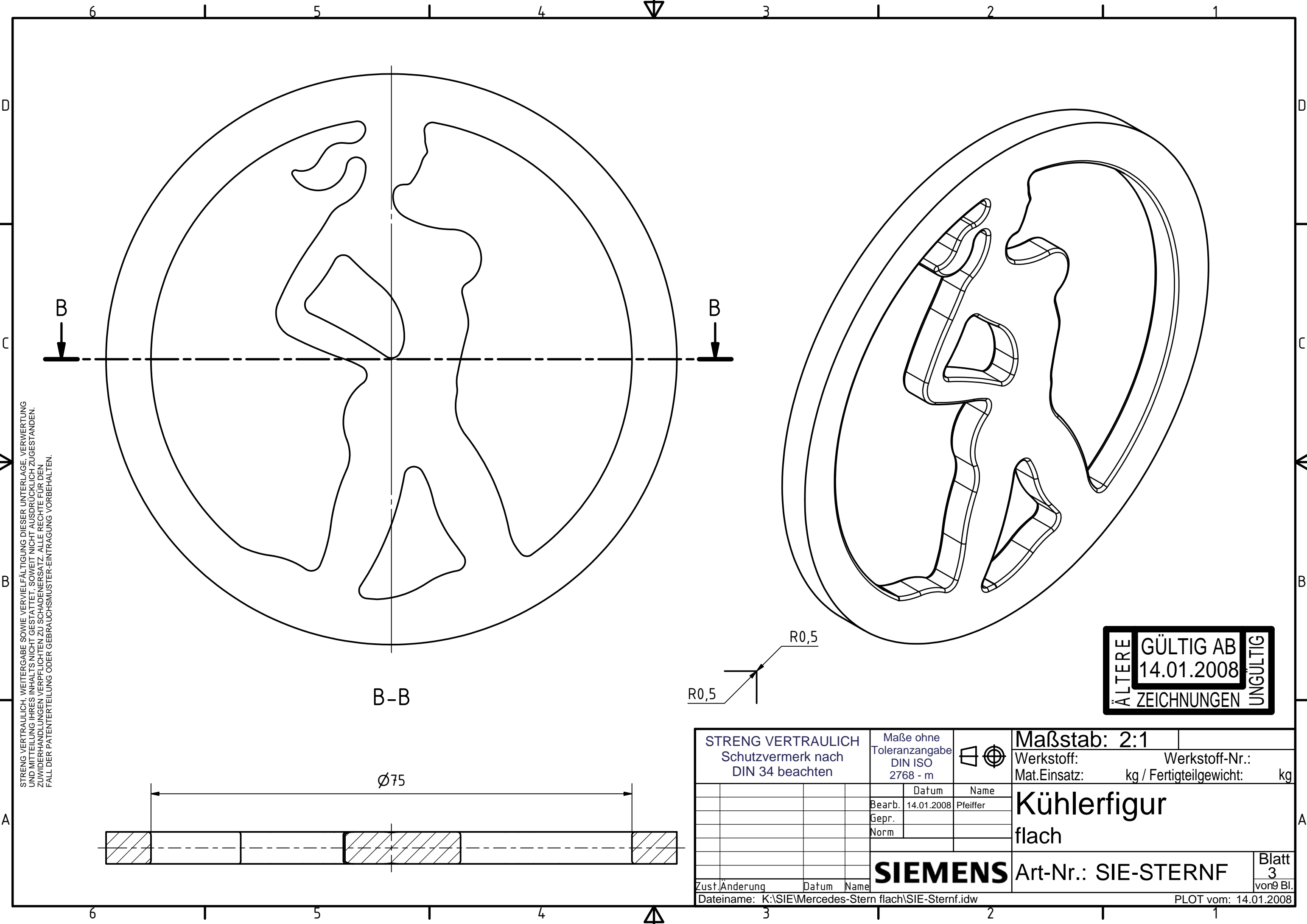
STRENG VERTRAULICH, WEITERGABE SOWIE VERVIELFÄLTIGUNG DIESER UNTERLAGE, VERWERTUNG UND MITTEILUNG IHRES INHALTS NICHT GESTATTET, SOWEIT NICHT AUSDRÜCKLICH ZUGESTANDEN. ZUWIDERHANDLUNGEN VERPFLICHTEN ZU SCHADENERSATZ. ALLE RECHTE FÜR DEN FALL DER PATENTTEILUNG ODER GEBRAUCHSMUSTER-EINTRAGUNG VORBEHALTEN.



ÄLTERE ZEICHNUNGEN GÜLTIG AB 14.01.2008 UNGÜLTIG

STRENG VERTRAULICH Schutzvermerk nach DIN 34 beachten		Maße ohne Toleranzangabe DIN ISO 2768 - m		Maßstab: 1:1	Werkstoff-Nr.:
		Datum	Name	Werkstoff:	kg / Fertigteilgewicht: kg
		Bearb. 14.01.2008	Pfeiffer	Kühlerfigur	
		Gepr.		flach	
		Norm		Art-Nr.: SIE-STERNF	
Zust.	Anderung	Datum	Name	Blatt 2 von 9 Bl.	
Dateiname: K:\SIE\Mercedes-Stern flach\SIE-Sternf.idw				PLOT vom: 14.01.2008	

STRENG VERTRAULICH, WEITERGABE SOWIE VERVIELFÄLTIGUNG DIESER UNTERLAGE, VERWERTUNG UND MITTEILUNG IHRES INHALTS NICHT GESTÄTTET. SOWEIT NICHT AUSDRÜCKLICH ZUGESTANDEN. ZUWIDERHANDLUNGEN VERPFLICHTEN ZU SCHADENERSATZ. ALLE RECHTE FÜR DEN FALL DER PATENTERTEILUNG ODER GEBRAUCHSMUSTER-EINTRAGUNG VORBEHALTEN.



B-B

Ø75

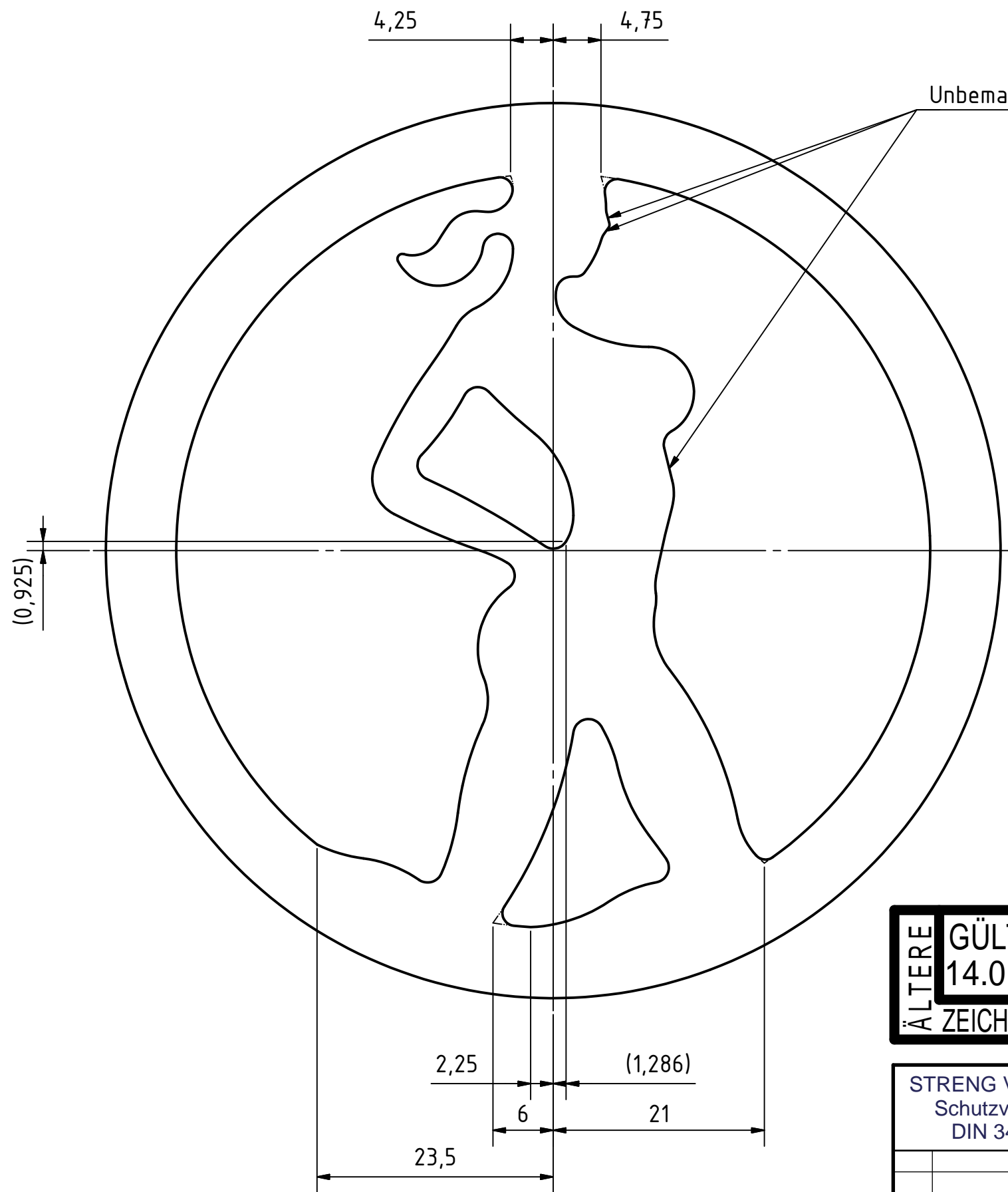
R0,5
R0,5

ÄLTERE ZEICHNUNGEN GÜLTIG AB 14.01.2008 UNGÜLTIG

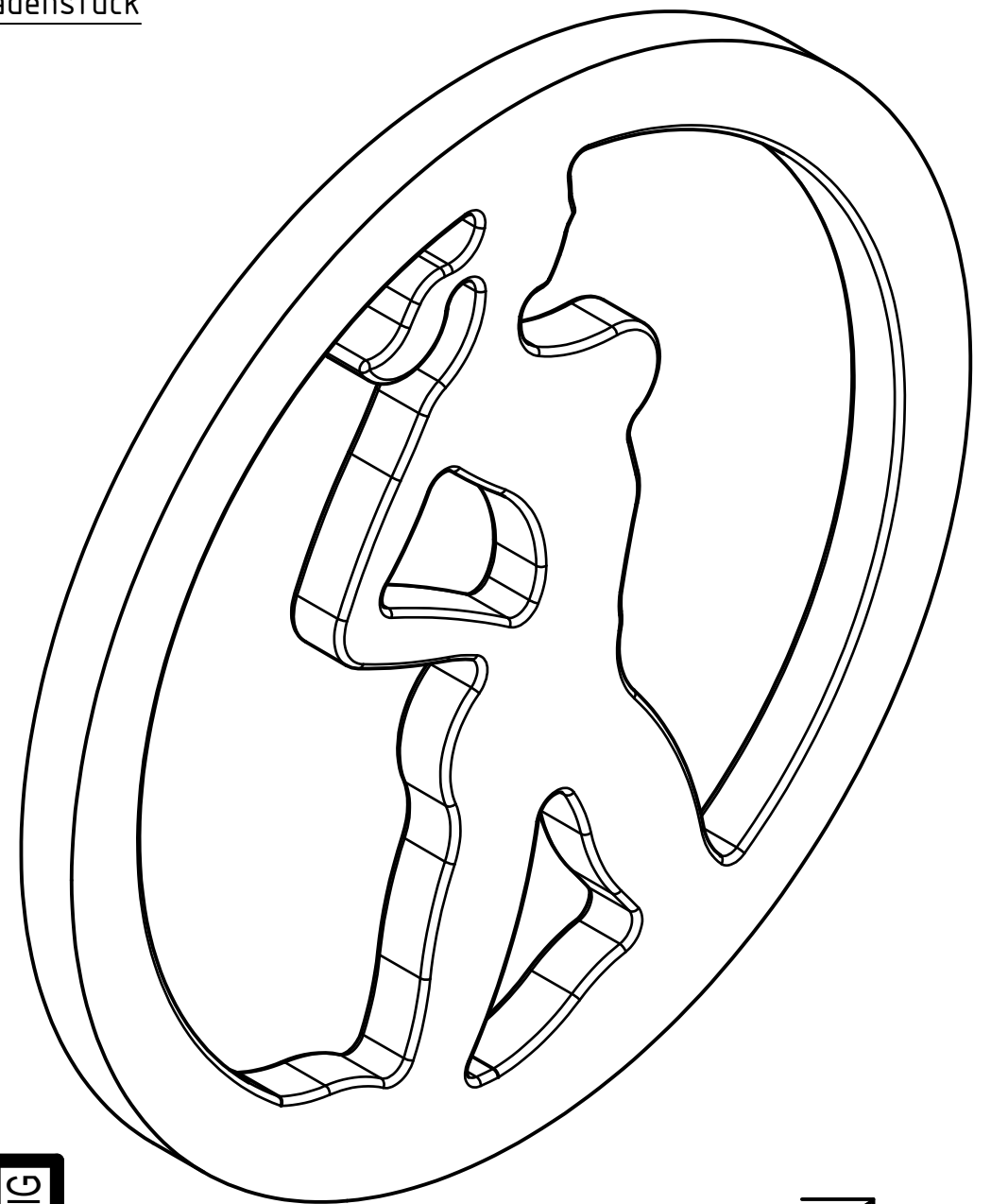
STRENG VERTRAULICH Schutzvermerk nach DIN 34 beachten		Maße ohne Toleranzangabe DIN ISO 2768 - m				Maßstab: 2:1	
		Datum		Name		Werkstoff:	
		Bearb. 14.01.2008		Pfeiffer		Werkstoff-Nr.:	
		Gepr.				kg / Fertigteilgewicht: kg	
		Norm				Kühlerfigur	
						flach	
						Art-Nr.: SIE-STERNF	
Zust. Änderung		Datum		Name		Blatt 3 von 9 Bl.	
Dateiname: K:\SIE\Mercedes-Stern flach\SIE-Sternf.idw						PLOT vom: 14.01.2008	

SIEMENS

STRENG VERTRAULICH, WEITERGABE SOWIE Vervielfältigung dieser Unterlage, Verwertung und Mitteilung ihres Inhalts nicht gestattet, soweit nicht ausdrücklich zugestanden. Zuwiderhandlungen verpflichten zu Schadenersatz. Alle Rechte für den Fall der Patenterteilung oder Gebrauchsmuster-Eintragung vorbehalten.



Unbemaßtes Geradenstück



R1,25

ÄLTERE ZEICHNUNGEN GÜLTIG AB 14.01.2008 UNGÜLTIG

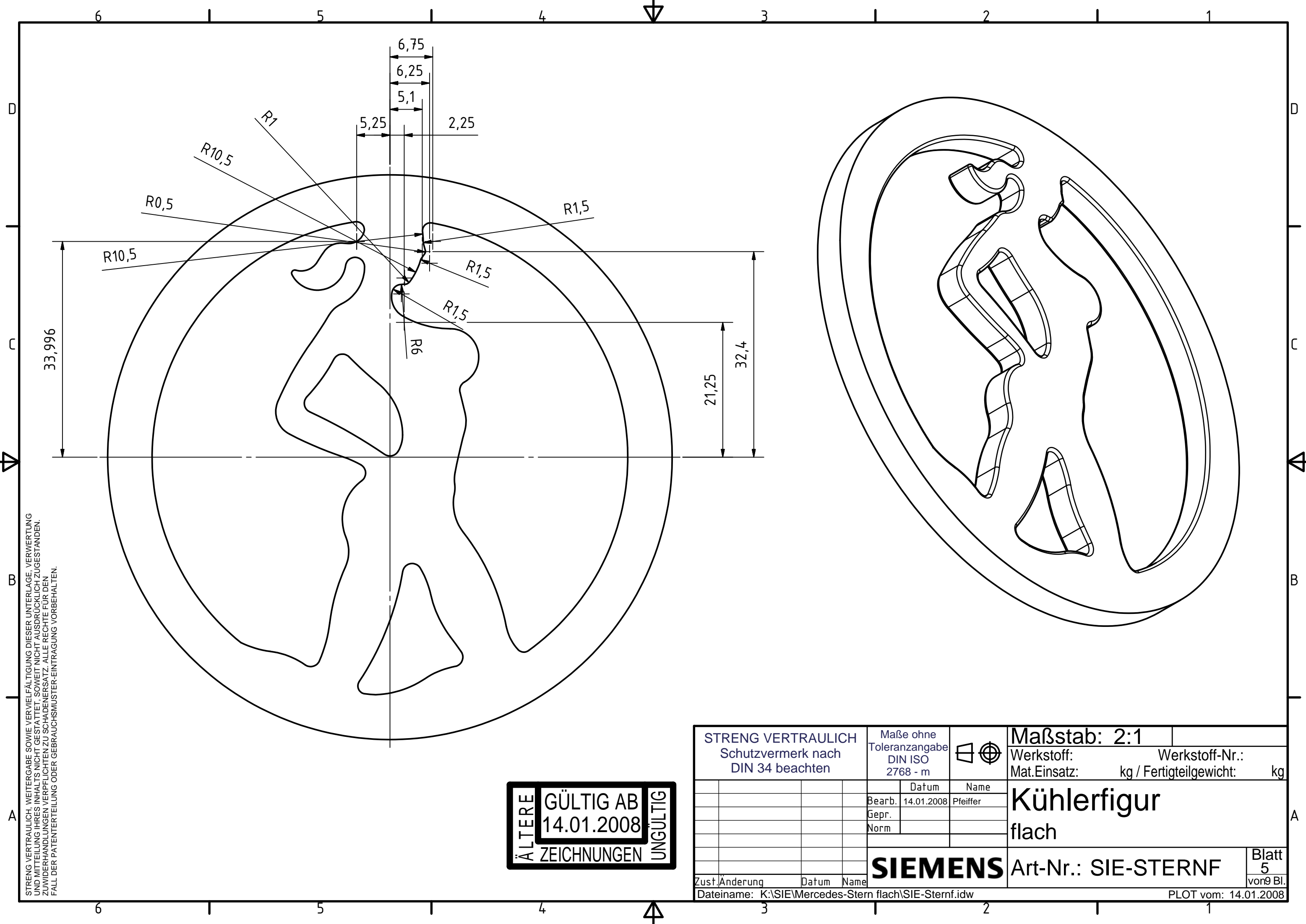
STRENG VERTRAULICH Schutzvermerk nach DIN 34 beachten		Maße ohne Toleranzangabe DIN ISO 2768 - m				Maßstab: 2:1	
		Datum		Name		Werkstoff: Werkstoff-Nr.:	
		Bearb. 14.01.2008		Pfeiffer		Mat.Einsatz: kg / Fertigteilegewicht: kg	
		Gepr.				Kühlerfigur	
		Norm					
						flach	
						Art-Nr.: SIE-STERNF	
Zust. Änderung		Datum		Name		Blatt 4 von 9 Bl.	
Dateiname: K:\SIE\Mercedes-Stern flach\SIE-Sternf.idw						PLOT vom: 14.01.2008	

SIEMENS

Art-Nr.: SIE-STERNF

Blatt
4
von 9 Bl.

PLOT vom: 14.01.2008

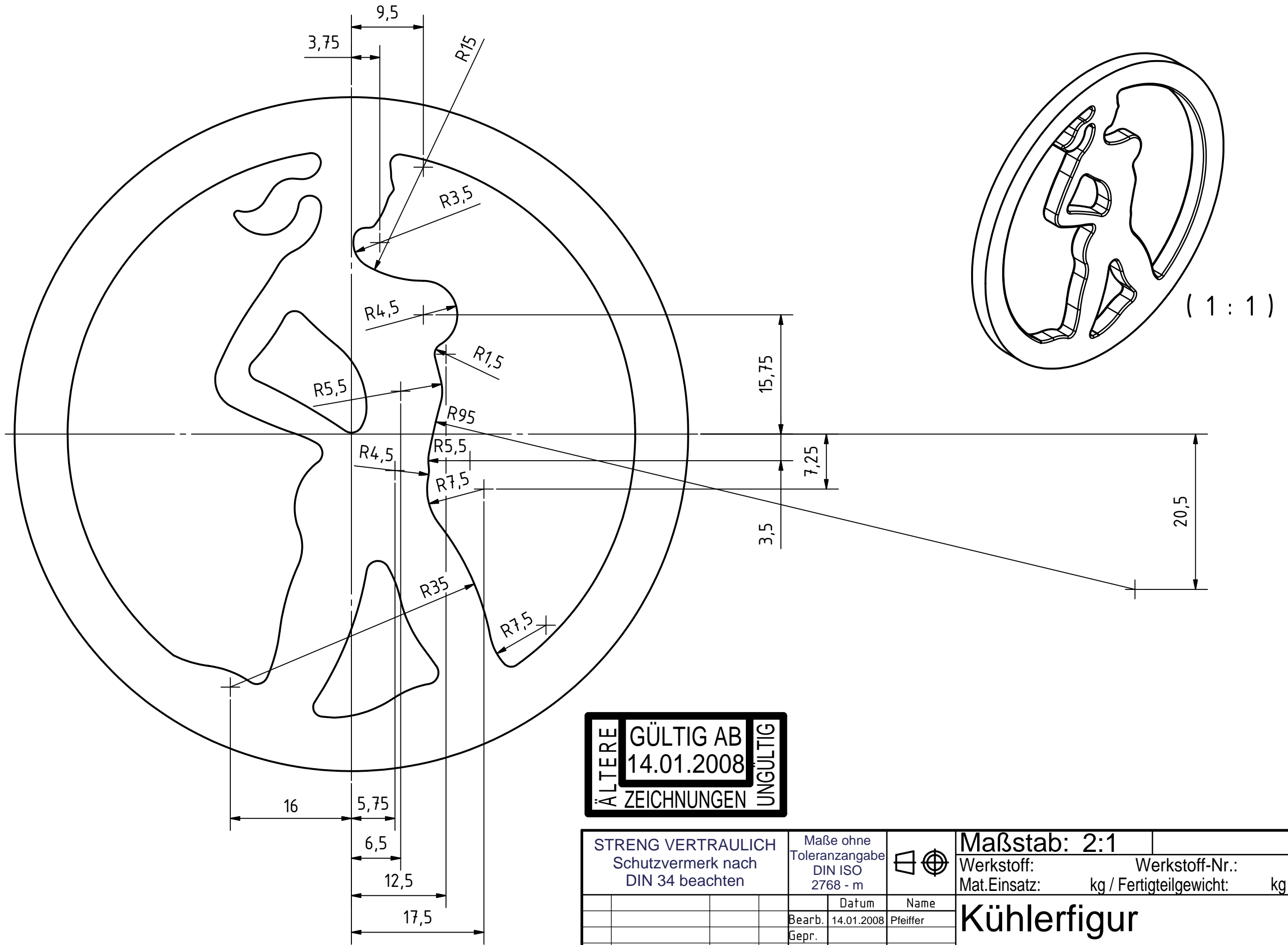


STRENG VERTRAULICH, WEITERGABE SOWIE VERVIELFÄLTIGUNG DIESER UNTERLAGE, VERWERTUNG
 UND MITTEILUNG IHRES INHALTS NICHT GESTATTET, SOWEIT NICHT AUSDRÜCKLICH ZUGESTANDEN.
 ZUWIDERHANDLUNGEN VERPFLICHTEN ZU SCHADENERSATZ. ALLE RECHTE FÜR DEN
 FALL DER PATENTTEILUNG ODER GEBRAUCHSMUSTER-EINTRAGUNG VORBEHALTEN.

ÄLTERE **GÜLTIG AB** **UNGÜLTIG**
ZEICHNUNGEN **14.01.2008**

STRENG VERTRAULICH Schutzvermerk nach DIN 34 beachten		Maße ohne Toleranzangabe DIN ISO 2768 - m		Maßstab: 2:1 Werkstoff: _____ Mat.Einsatz: _____ kg / Fertigteilgewicht: _____ kg
		Datum	Name	Kühlerfigur flach
		Bearb. 14.01.2008	Pfeiffer	
		Gepr.		
		Norm		
			SIEMENS	Art-Nr.: SIE-STERNF
Zust. Änderung		Datum	Name	Blatt 5 von 9 Bl.
Dateiname: K:\SIE\Mercedes-Stern flach\SIE-Sternf.idw				PLOT vom: 14.01.2008

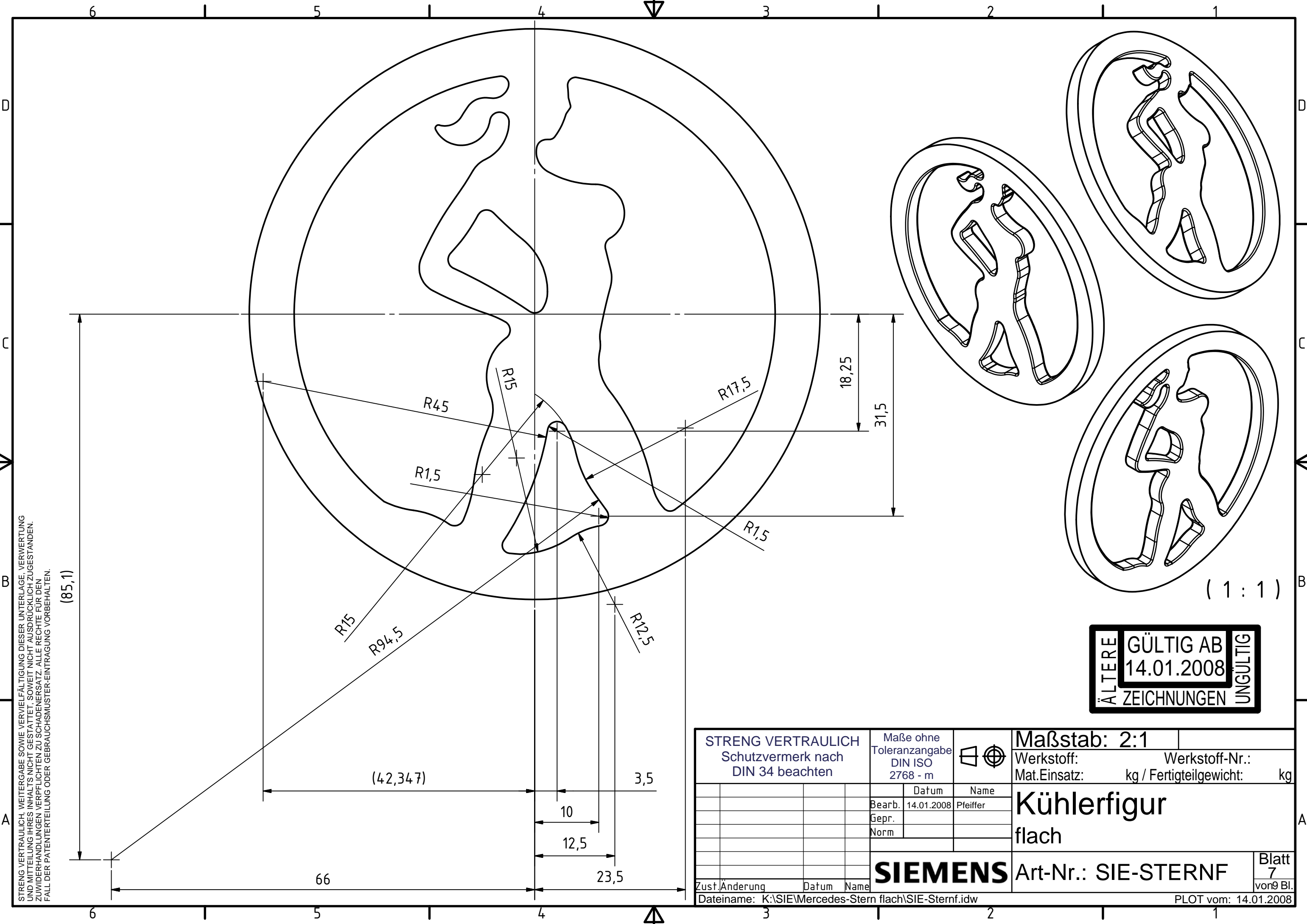
STRENG VERTRAULICH, WEITERGABE SOWIE VERVIelfÄLTIGUNG DIESER UNTERLAGE, VERWERTUNG UND MITTEILUNG IHRES INHALTS NICHT GESTATTET, SOWEIT NICHT AUSDRÜCKLICH ZUGESTANDEN. ZUWIDERHANDLUNGEN VERPFLICHTEN ZU SCHADENERSATZ. ALLE RECHTE FÜR DEN FALL DER PATENTERTeilUNG ODER GEBRAUCHSMUSTER-EINTRAGUNG VORBEHALTEN.



ÄLTERE ZEICHNUNGEN **GÜLTIG AB 14.01.2008** UNGÜLTIG

STRENG VERTRAULICH Schutzvermerk nach DIN 34 beachten		Maße ohne Toleranzangabe DIN ISO 2768 - m		Maßstab: 2:1	Werkstoff: Mat.Einsatz:	Werkstoff-Nr.: kg / Fertigteilgewicht: kg
		Datum	Name	Kühlerfigur flach		
		Bearb. 14.01.2008	Pfeiffer			
		Gepr.				
		Norm		SIEMENS Art-Nr.: SIE-STERNF		
Zust.	Änderung	Datum	Name			
Dateiname: K:\SIE\Mercedes-Stern flach\SIE-Sternf.idw				Blatt 6 von 9 Bl.		

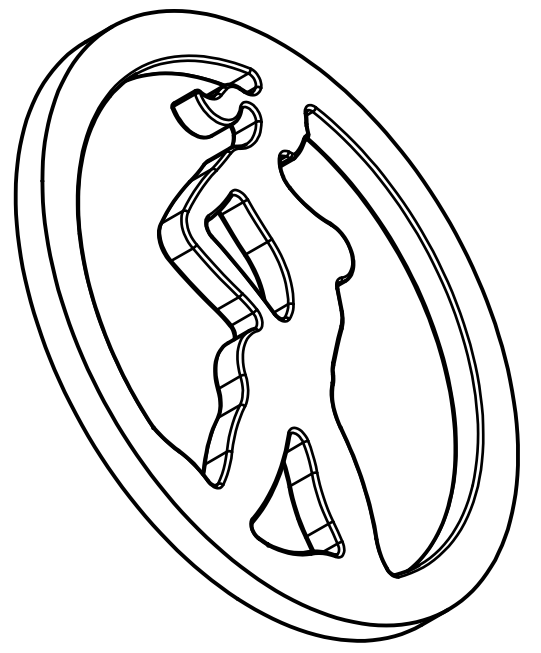
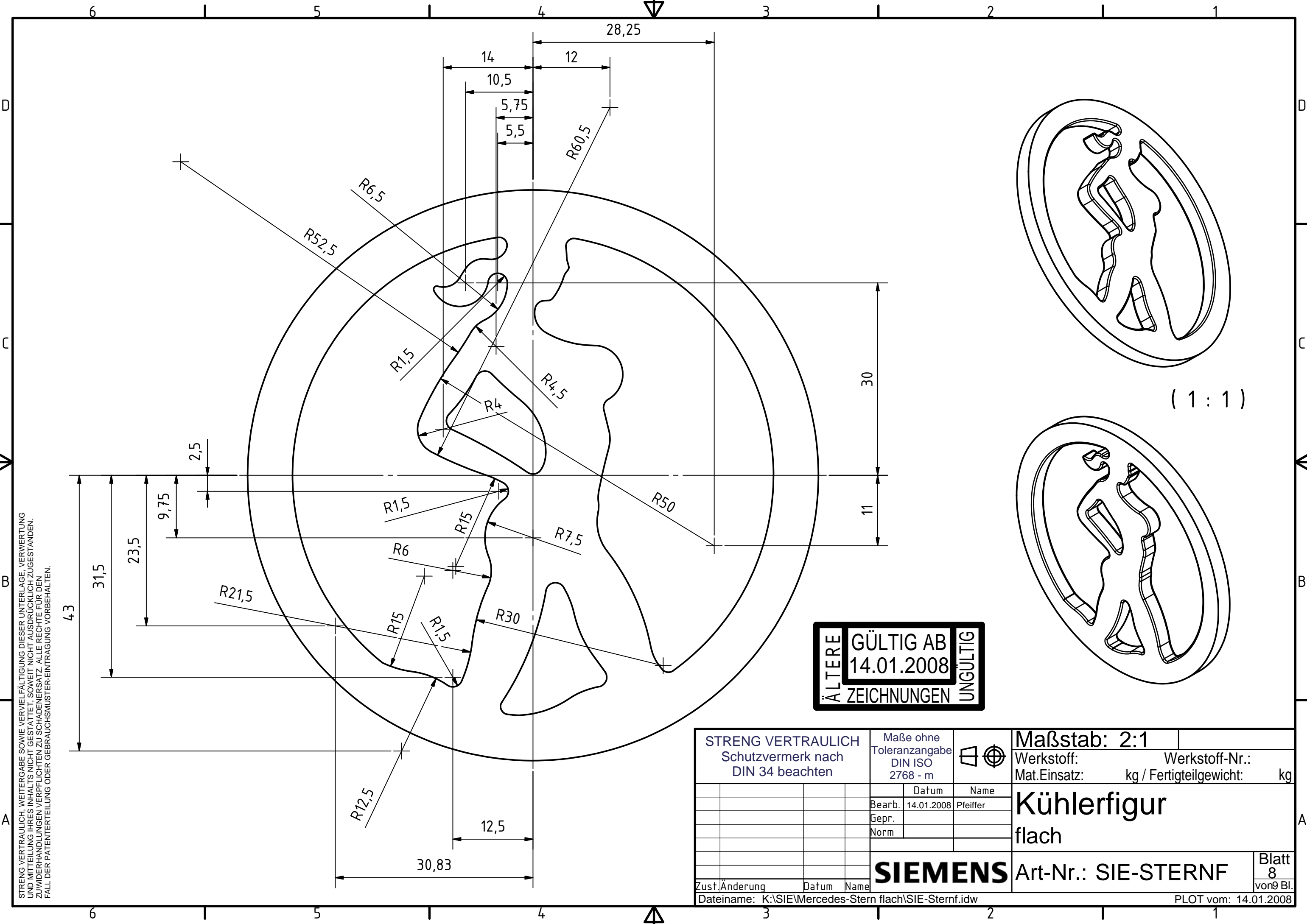
STRENG VERTRAULICH, WEITERGABE SOWIE VERVIELFÄLTIGUNG DIESER UNTERLAGE, VERWERTUNG UND MITTEILUNG IHRES INHALTS NICHT GESTATTET, SOWEIT NICHT AUSDRÜCKLICH ZUGESTANDEN. ZUWIDERHANDLUNGEN VERPFLICHTEN ZU SCHADENERSATZ. ALLE RECHTE FÜR DEN FALL DER PATENTERTÜBLICHUNG ODER GEBRAUCHSMUSTER-EINTRAGUNG VORBEHALTEN.



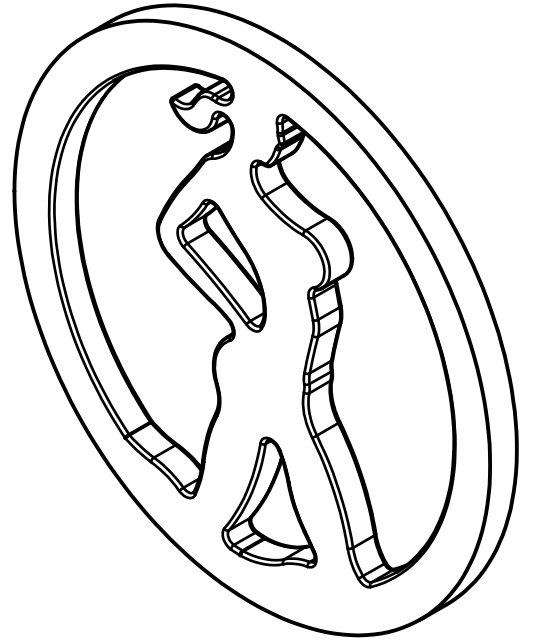
ÄLTERE GÜLTIG AB 14.01.2008 UNGÜLTIG ZEICHNUNGEN

STRENG VERTRAULICH Schutzvermerk nach DIN 34 beachten		Maße ohne Toleranzangabe DIN ISO 2768 - m		Maßstab: 2:1	Werkstoff-Nr.:
				Werkstoff:	kg / Fertigteilgewicht: kg
		Datum	Name	Kühlerfigur	
		Bearb. 14.01.2008	Pfeiffer	flach	
		Gepr.		Art-Nr.: SIE-STERNF	
		Norm		Blatt 7 von 9 Bl.	
Zust. Änderung		Datum	Name	SIEMENS	
Dateiname: K:\SIE\Mercedes-Stern flach\SIE-Sternf.idw				PLOT vom: 14.01.2008	

STRENG VERTRAULICH, WEITERGABE SOWIE Vervielfältigung dieser Unterlage, Verwertung und Mitteilung ihres Inhalts nicht gestattet, soweit nicht ausdrücklich zugestanden. Zuwiderhandlungen verpflichten zu Schadenersatz. Alle Rechte für den Fall der Patenterteilung oder Gebrauchsmuster-Eintragung vorbehalten.



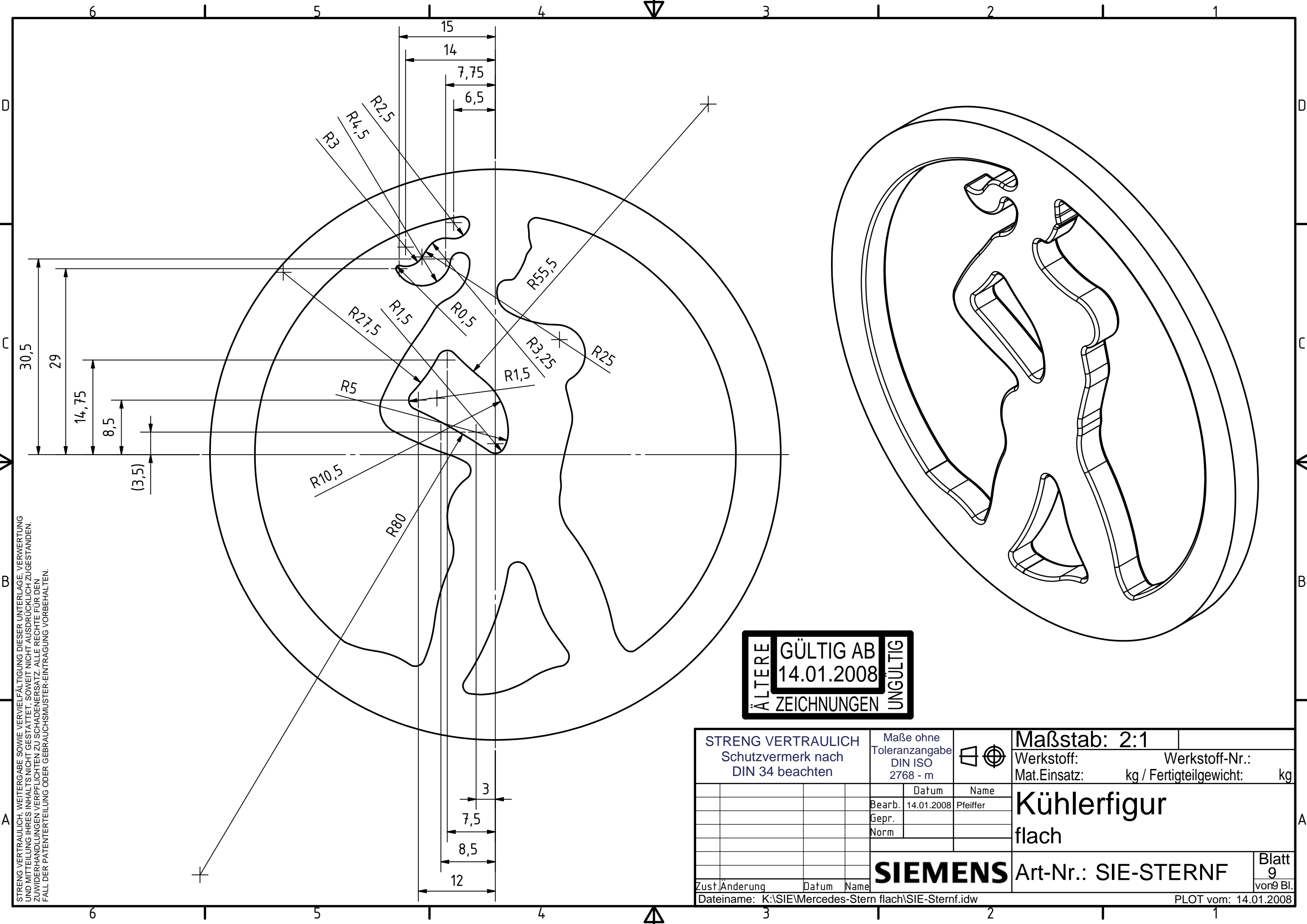
(1:1)



ÄLTERE ZEICHNUNGEN GÜLTIG AB 14.01.2008 UNGÜLTIG

STRENG VERTRAULICH Schutzvermerk nach DIN 34 beachten		Maße ohne Toleranzangabe DIN ISO 2768 - m				Maßstab: 2:1	
		Datum		Name		Werkstoff: Werkstoff-Nr.:	
		Bearb. 14.01.2008		Pfeiffer		Mat.Einsatz: kg / Fertigteilgewicht: kg	
		Gepr.				Kühlerfigur	
		Norm					
						flach	
						Art-Nr.: SIE-STERNF	
Zust. Änderung		Datum		Name		Blatt 8 von 9 Bl.	
Dateiname: K:\SIE\Mercedes-Stern flach\SIE-Sternf.idw						PLOT vom: 14.01.2008	

SIEMENS



STRENG VERTRAULICH, WEITERGABE SOWIE VERVIELFÄLTIGUNG DIESER UNTERLAGE, VERWERTUNG
 UND MITTEILUNG IHRES INHALTS NICHT GESTÄTTET, SOWEIT NICHT AUSDRÜCKLICH ZUGESTANDEN.
 ZUWIDERHANDLUNGEN VERPFLICHTEN ZU SCHADENERSATZ. ALLE RECHTE FÜR DEN
 FALL DER PATENTERTÜBLICHUNG ODER GEBRAUCHSMUSTER-EINTRAGUNG VORBEHALTEN.

ÄLTERE ZEICHNUNGEN **GÜLTIG AB 14.01.2008** **UNGÜLTIG**

STRENG VERTRAULICH Schutzvermerk nach DIN 34 beachten		Maße ohne Toleranzangabe DIN ISO 2768 - m				Maßstab: 2:1	
				Werkstoff:		Werkstoff-Nr.:	
				Mat.Einsatz:		kg / Fertigteilgewicht: kg	
				Datum		Name	
				Bearb. 14.01.2008		Pfeiffer	
				Gepr.		Kühlerfigur	
				Norm		flach	
				SIEMENS		Art-Nr.: SIE-STERNF	
				Zust.Änderung		Blatt 9	
				Datum		von 9 Bl.	
				Name			
				Dateiname: K:\SIE\Mercedes-Stern flach\SIE-Sternf.idw		PLOT vom: 14.01.2008	