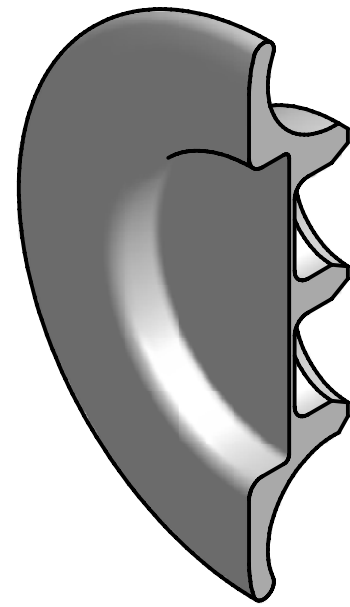
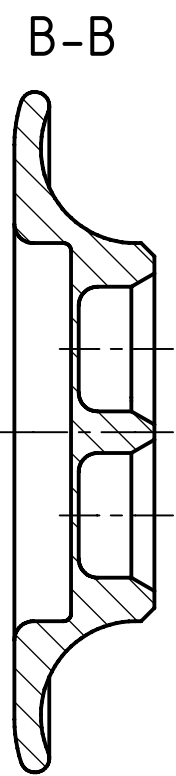
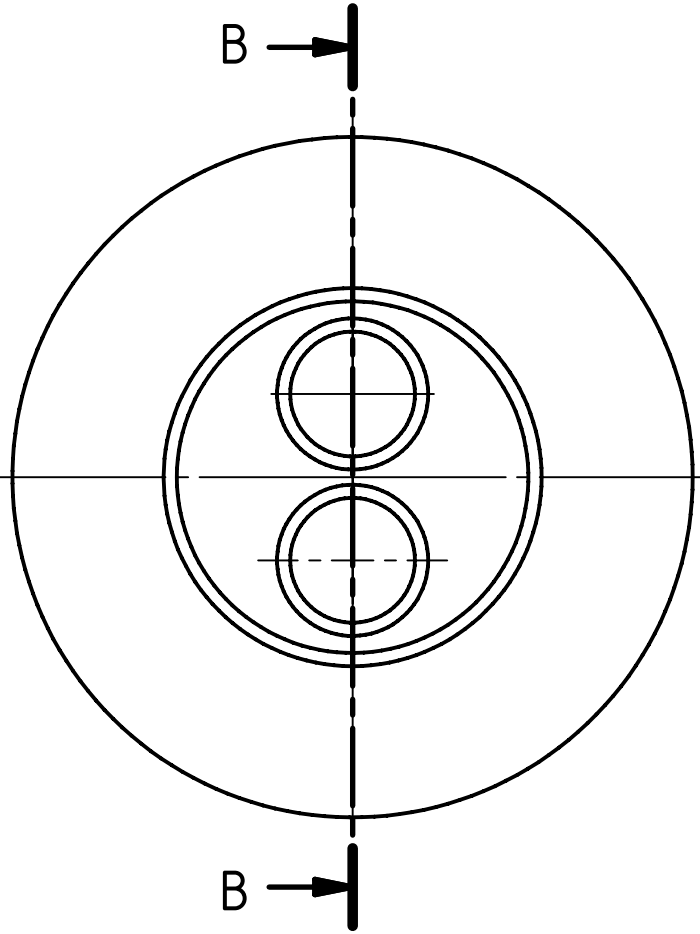
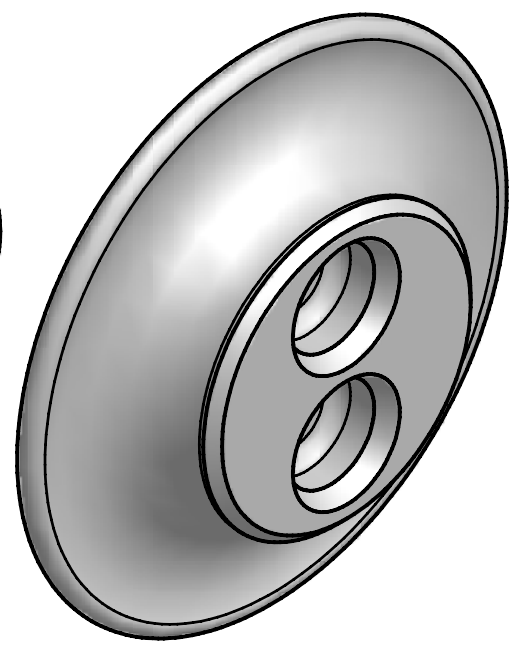
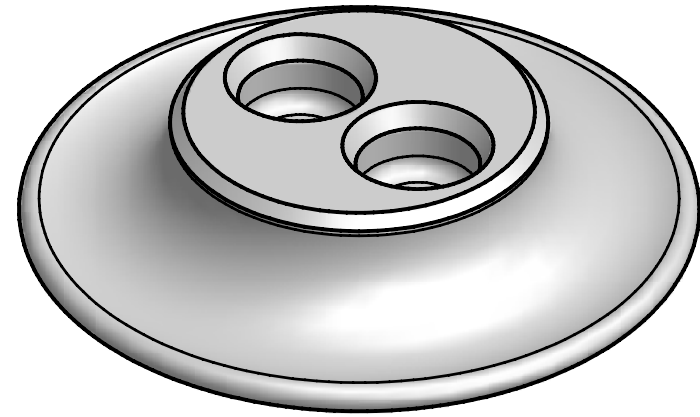
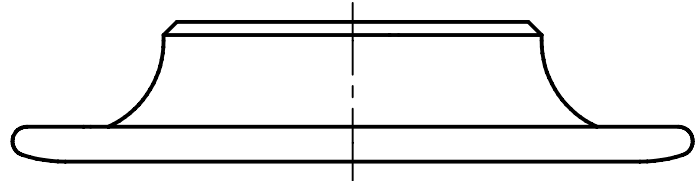
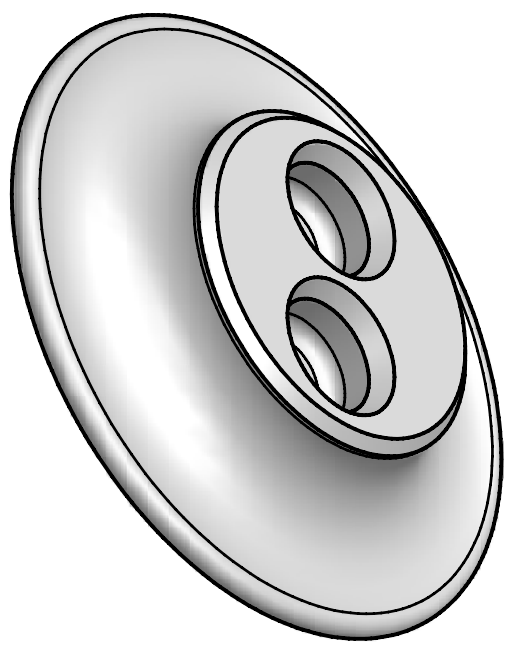
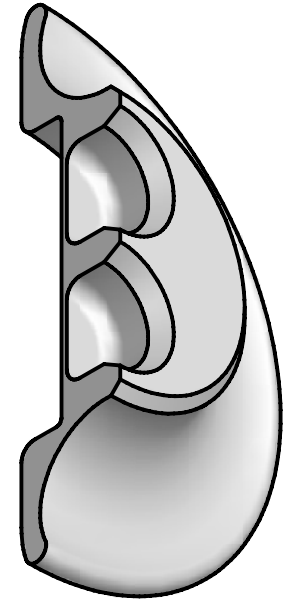
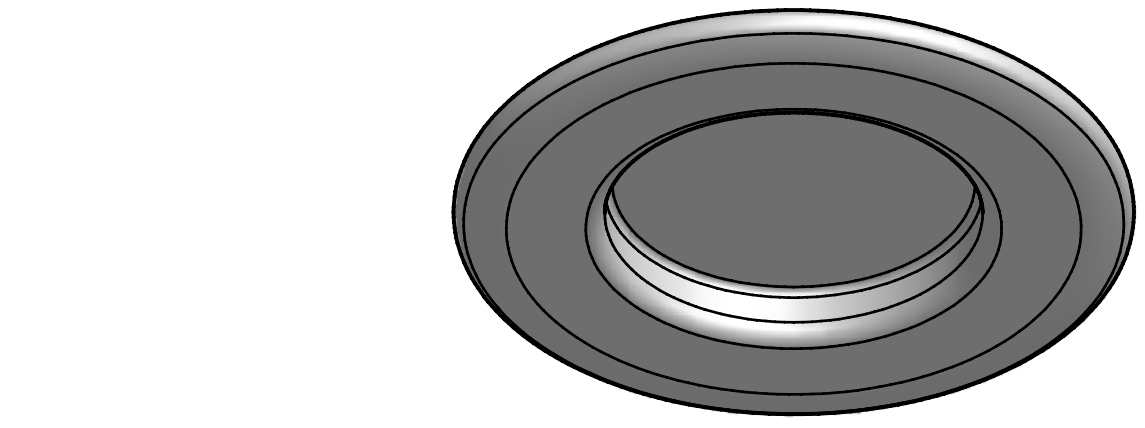


STRENG VERTRAULICH, WEITERGABE SOWIE VERVIELFÄLTIGUNG DIESER UNTERLAGE, VERWERTUNG
 UND MITTEILUNG IHRES INHALTS NICHT GESTATTET, SOWEIT NICHT AUSDRÜCKLICH ZUGESTANDEN.
 ZUWIDERHANDLUNGEN VERPFLICHTEN ZU SCHADENERSATZ, ALLE RECHTE FÜR DEN
 FALL DER PATENTTEILUNG ODER GEBRAUCHSMUSTER-EINTRAGUNG VORBEHALTEN.

ÄLTERE ZEICHNUNGEN **GÜLTIG AB 07.09.2006** **UNGÜLTIG**

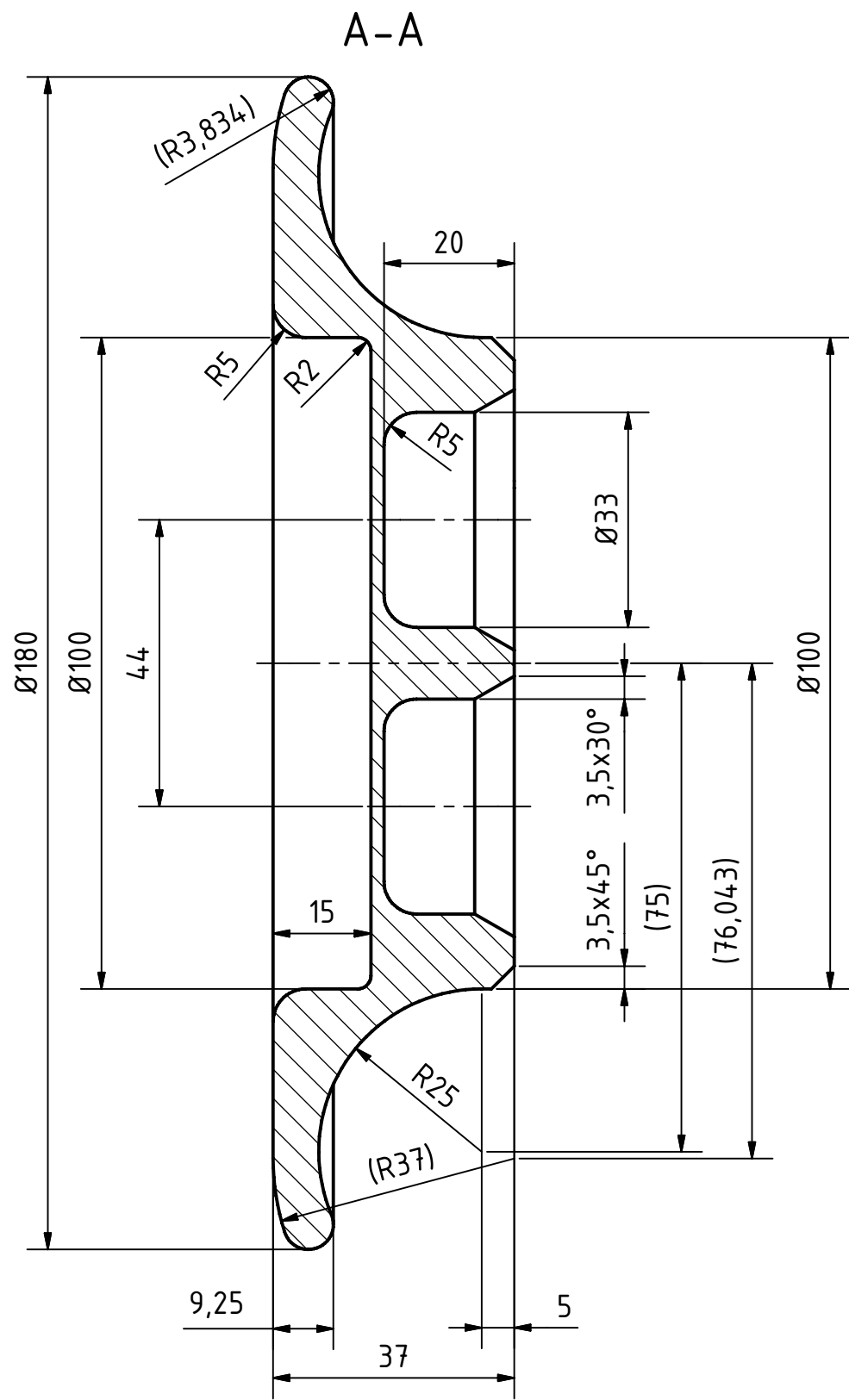
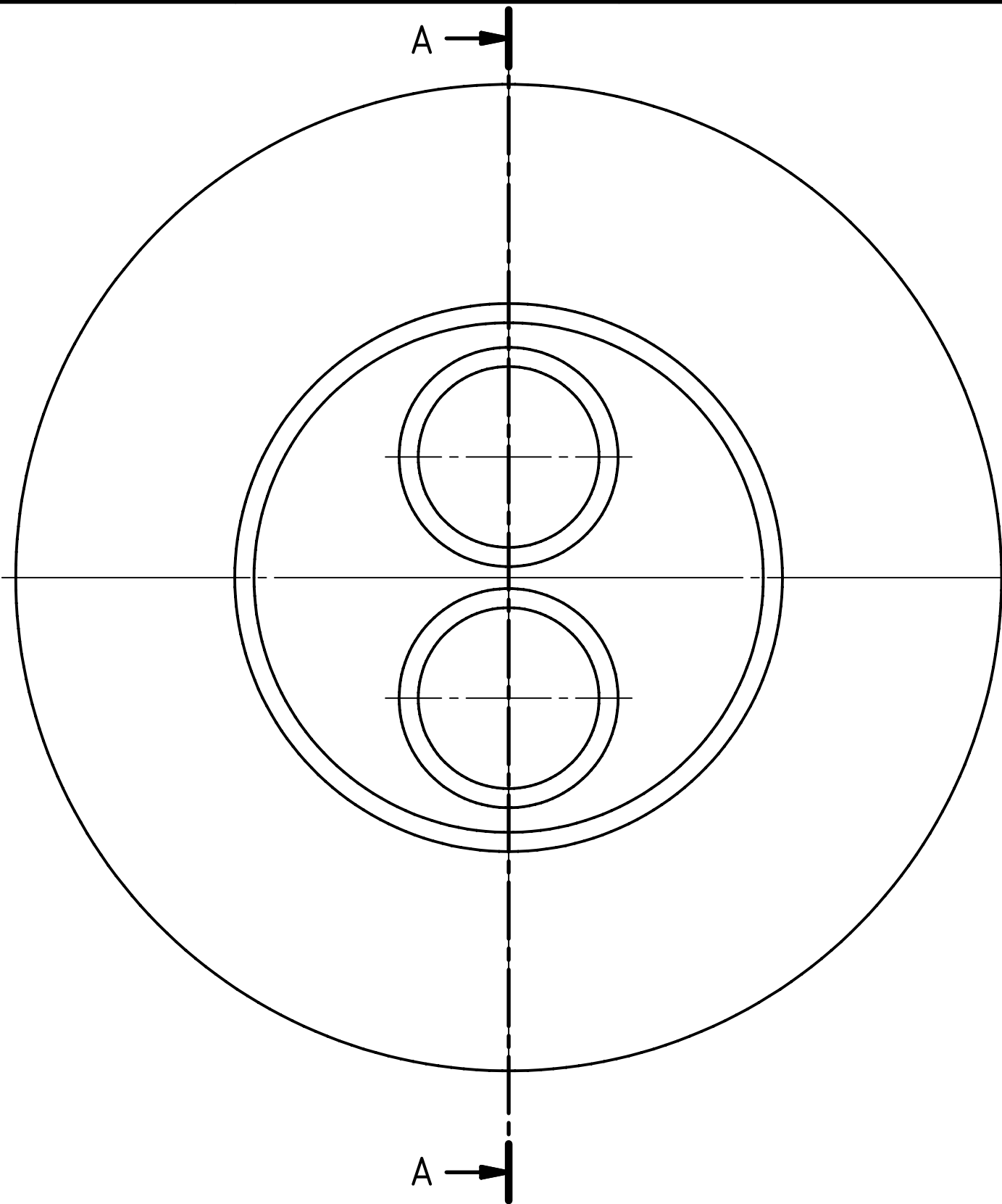
STRENG VERTRAULICH Schutzvermerk nach DIN 34 beachten		Maße ohne Toleranzangabe DIN ISO 2768 - m		Maßstab: 1:1
		Datum	Name	Werkstoff-Nr.:
		Bearb. 06.09.2006	Administrator	kg / Fertigteilgewicht: kg
		Gepr.		Eierbecher
		Norm		für zwei Personen
SIEMENS			Art-Nr.: SIE-BECHER	
Zust.	Änderung	Datum	Name	Blatt 1 von 3 Bl.
Dateiname: K:\SIE\Eierbecher\Version 4\SIE-Becher.idw				PLOT vom: 07.09.2006

STRENG VERTRAULICH, WEITERGABE SOWIE VERVIELFÄLTIGUNG DIESER UNTERLAGE, VERWERTUNG UND MITTEILUNG IHRES INHALTS NICHT GESTATTET, SOWEIT NICHT AUSDRÜCKLICH ZUGESTANDEN. ZUWIDERHANDLUNGEN VERPFLICHTEN ZU SCHADENERSATZ. ALLE RECHTE FÜR DEN FALL DER PATENTTEILUNG ODER GEBRAUCHSMUSTER-EINTRAGUNG VORBEHALTEN.



ÄLTERE ZEICHNUNGEN GÜLTIG AB 07.09.2006 UNGÜLTIG

STRENG VERTRAULICH Schutzvermerk nach DIN 34 beachten		Maße ohne Toleranzangabe DIN ISO 2768 - m		Maßstab: 1:2
		Datum	Name	Werkstoff: Mat.Einsatz:
		Bearb. 06.09.2006	Administrator	Werkstoff-Nr.: kg / Fertigteilgewicht: kg
		Gepr.		Eierbecher für zwei Personen
		Norm		
		SIEMENS		Art-Nr.: SIE-BECHER
Zust.	Anderung	Datum	Name	Blatt 2 von 3 Bl.
Dateiname: K:\SIE\Eierbecher\Version 4\SIE-Becher.idw				PLOT vom: 07.09.2006



STRENG VERTRAULICH, WEITERGABE SOWIE VERVIELFÄLTIGUNG DIESER UNTERLAGE, VERWERTUNG
 UND MITTEILUNG IHRES INHALTS NICHT GESTATTET. SOWEIT NICHT AUSDRÜCKLICH ZUGESTANDEN.
 ZUWIDERHANDLUNGEN VERPFLICHTEN ZU SCHADENERSATZ. ALLE RECHTE FÜR DEN
 FALL DER PATENTERTEILUNG ODER GEBRAUCHSMUSTER-EINTRAGUNG VORBEHALTEN.

ÄLTERE ZEICHNUNGEN GÜLTIG AB
07.09.2006 UNGÜLTIG

STRENG VERTRAULICH Schutzvermerk nach DIN 34 beachten		Maße ohne Toleranzangabe DIN ISO 2768 - m		Maßstab: 1:1 Werkstoff: _____ Mat.Einsatz: _____ kg / Fertigteilgewicht: _____ kg
		Datum	Name	Eierbecher
		Bearb. 06.09.2006	Administrator	
		Gepr.		
		Norm		für zwei Personen
SIEMENS				Art-Nr.: SIE-BECHER
Zust. Änderung		Datum	Name	Blatt 3 von 3 Bl.
Dateiname: K:\SIE\Eierbecher\Version 4\SIE-Becher.idw				PLOT vom: 07.09.2006