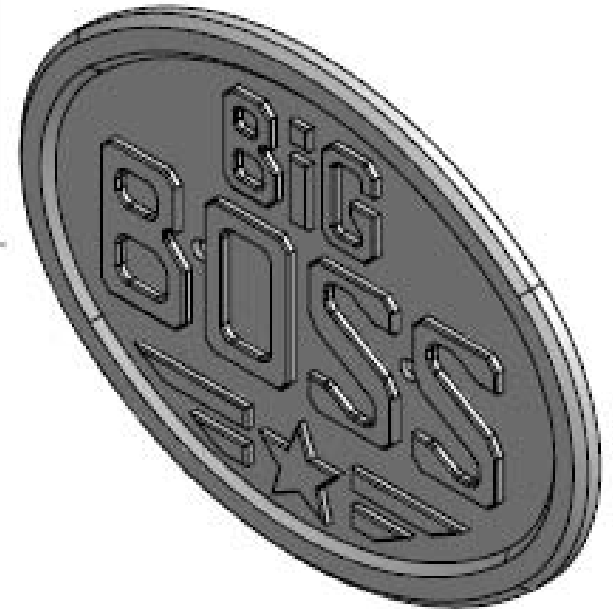
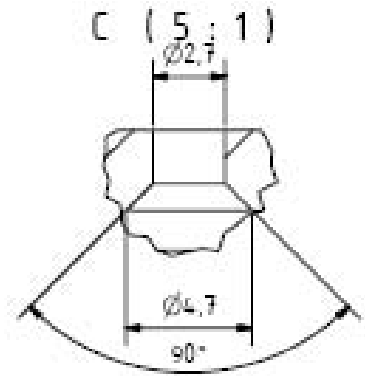
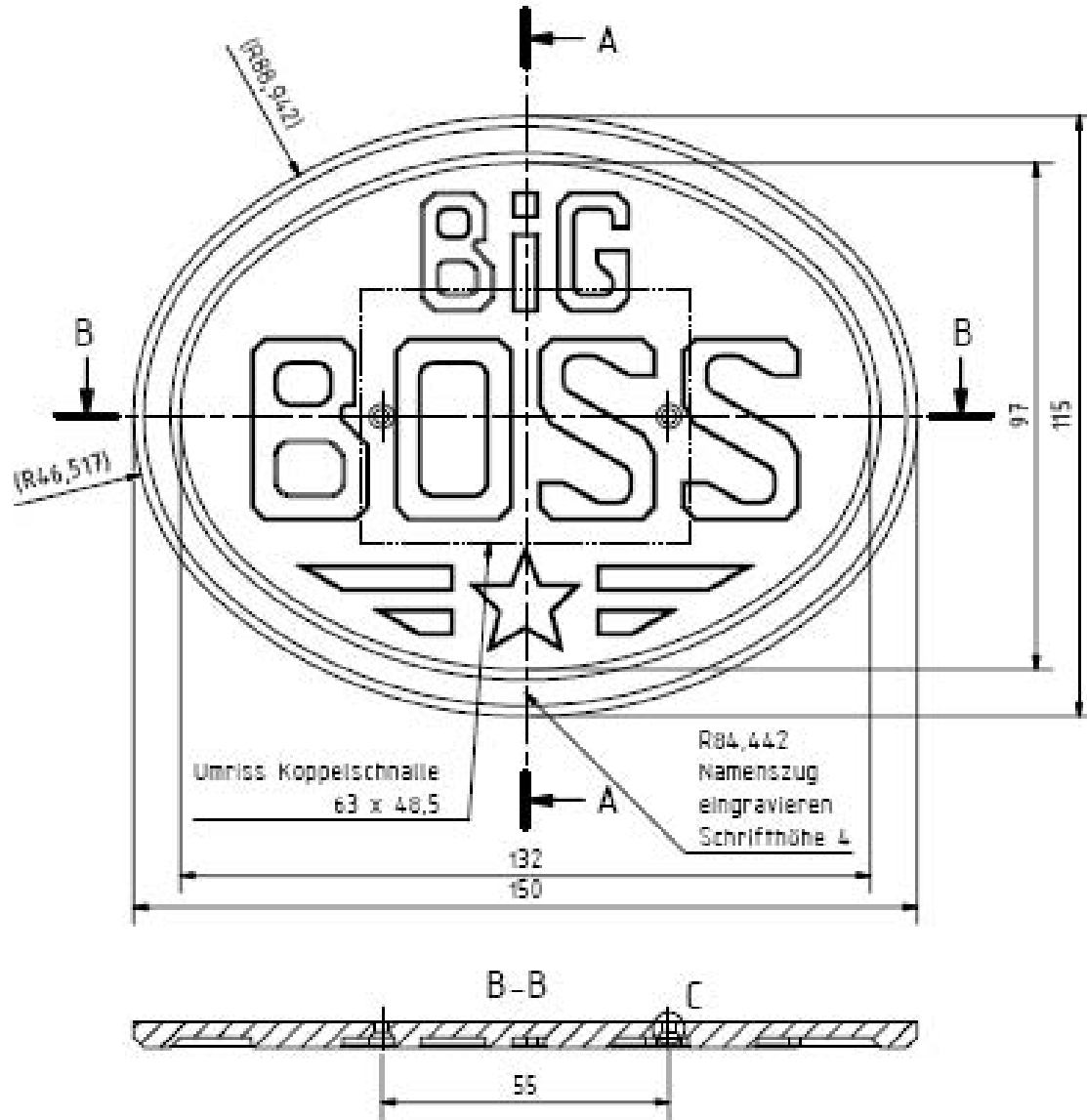
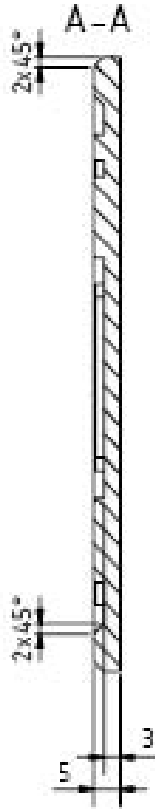




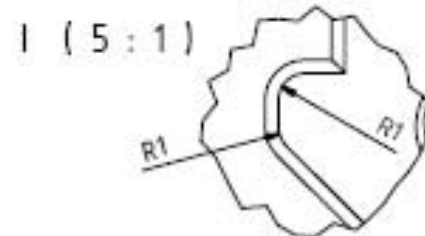
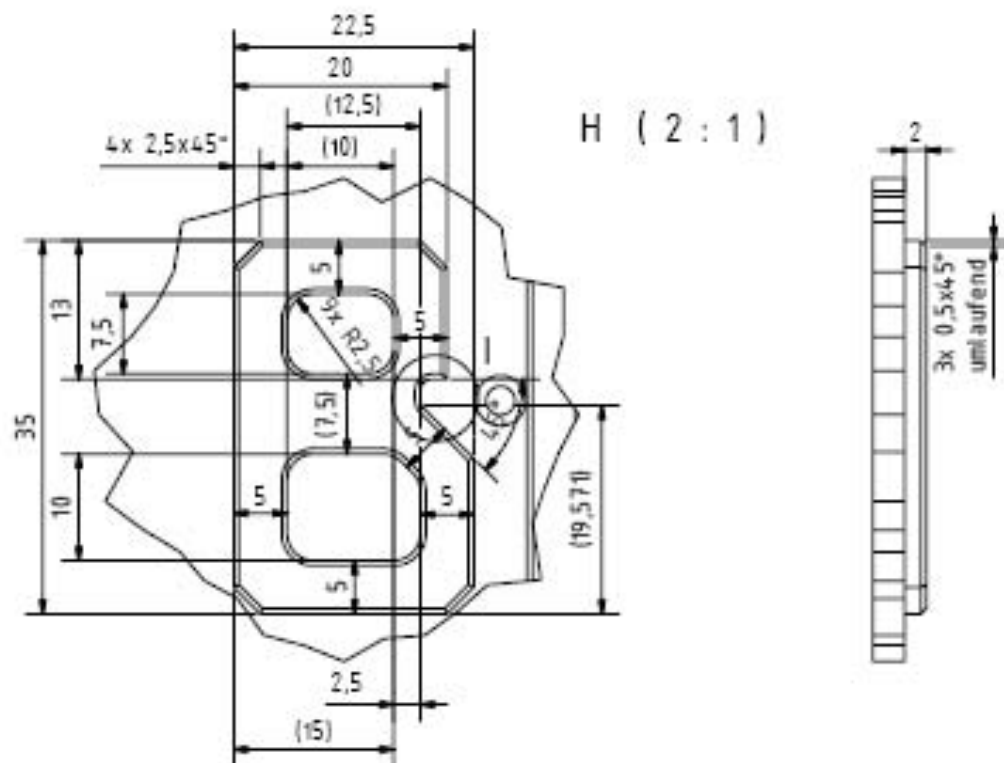
STRIKUNG VERBODEN! (NUR BEI GEMÄßER ANWENDUNG) VERBODEN! VERBODEN! VERBODEN!
 UND BEI VERBODENEN ANWENDUNGEN! VERBODEN! VERBODEN! VERBODEN!
 VERBODEN! VERBODEN! VERBODEN! VERBODEN! VERBODEN! VERBODEN!
 VERBODEN! VERBODEN! VERBODEN! VERBODEN! VERBODEN! VERBODEN!
 VERBODEN! VERBODEN! VERBODEN! VERBODEN! VERBODEN! VERBODEN!



Umriss Koppelschnalle
63 x 48,5

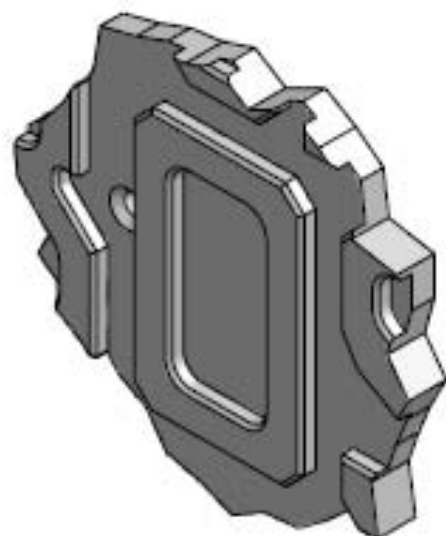
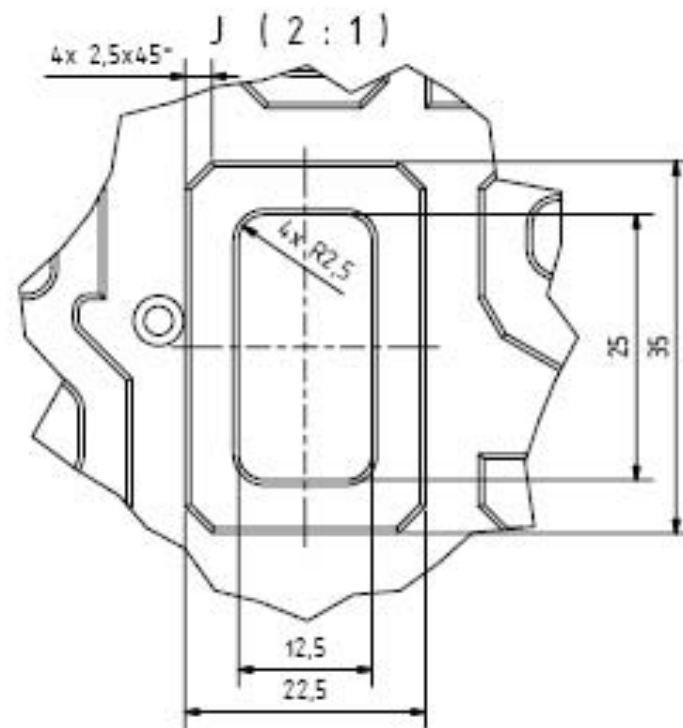
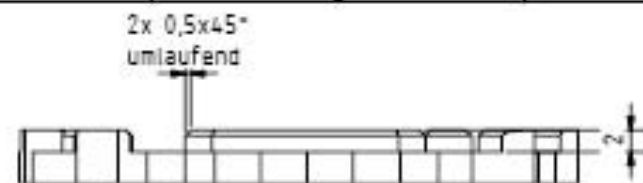
R84,442
Namenszug
eingravieren
Schriftgröße 4

Maße ohne Toleranzangabe DIN ISO 2768 - m		Maßstab: 1:1	
Datum		Werkstoff: Werkstoff-Nr.:	
Name		Mat.Einsatz: kg / Fertigteilegewicht: kg	
Bearb. 23.04.2006		Gürtelschnalle	
Gepr.			
Name			
SIEMENS		Art-Nr.: SIE-GÜRTEL	
Dateiname: K:\SIE\Gürtelschnalle\SIE-Gürtell.dwg		Blatt 1 von 1 Bl.	
Dateiname: K:\SIE\Gürtelschnalle\SIE-Gürtell.dwg		PLOT vom: 06.09.2006	



STRIKEDOWN: TRAILLON, WETTERMARK, SCHNEE VERBODEN! ALTOUSSAAR ERBECK, LUTHER, A&E, VERBODEN!
 URRECHTTLICHES MÄRKEN, BÄHML, TRICHTER, RECHT, ADI, TAT, T, SCHNEIT, BUCH, ALBERG, SCHLICH, GARD, RECHT, FÄHREN.
 ZUM RECHEN-ANLEGEN, VERPFLICHTEN, ZU SCHADENSRECHT, ALLE RECHTE, FÜHREN.
 FALL DER PATENTVERLEHUNG, GIBT, BEHALDEN, SCHADENSRECHT, BEZÜGLICH, VERBODEN, VERWECHSELN.

Maße ohne Toleranzangabe DIN ISO 2768 - m		Maßstab: 1:1	Werkstoff-Nr.:
Bearb. 25.08.2008 Pfeiffer		Werkstoff:	kg / Fertigteilgewicht: kg
Gep.:		Gürtelschnalle	
Name:		Art-Nr.: SIE-GÜRTEL	
Dateiname: K:\SIE\Gürtelschnalle\SIE-Gürtel.dwg		Blatt 5 von 5 Bl.	
Dateiname: K:\SIE\Gürtelschnalle\SIE-Gürtel.dwg		PLOT vom: 06.09.2006	

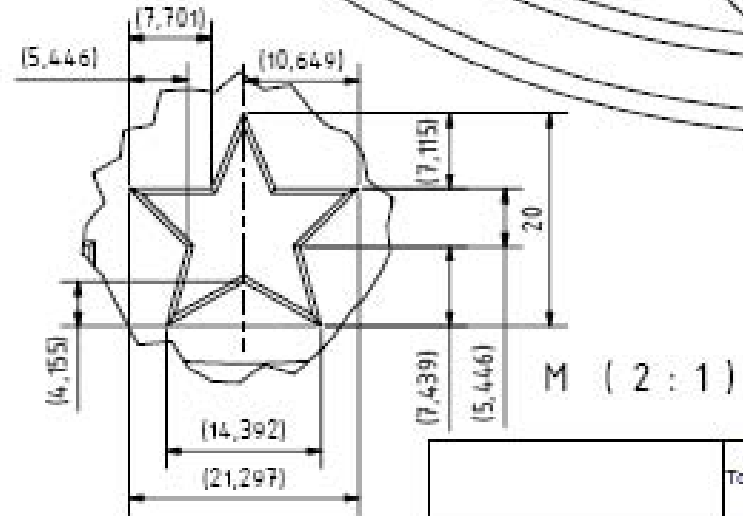
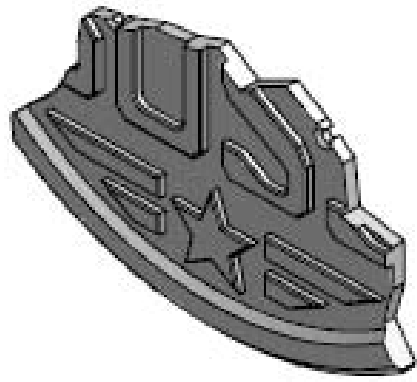
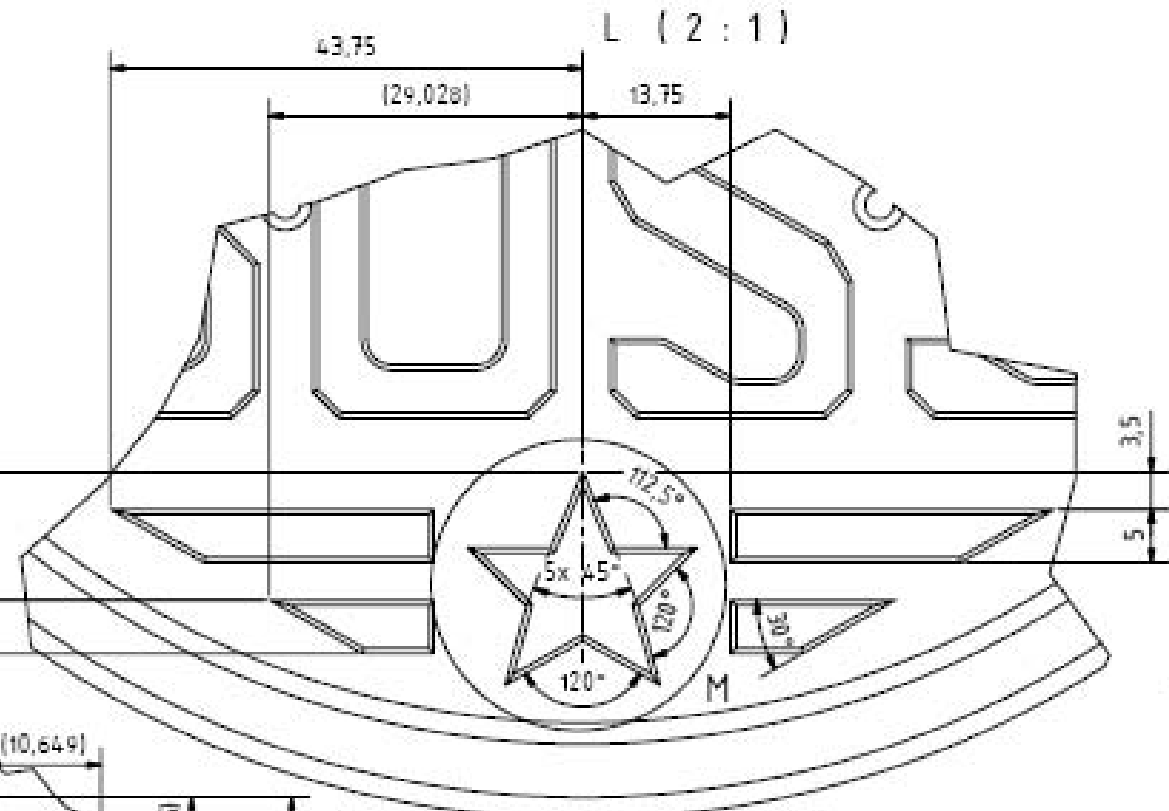


ÜBERLIEFERTE ALLE DATEN AN DEN VERTRIEB. BEI FÄHRIGKEITEN BEZÜGLICH ANFORDERUNGEN, VERMUTLICH
 UNTERSCHIEDLICHE ANFORDERUNGEN BEZÜGLICH ANFORDERUNGEN, VERMUTLICH
 ZUSÄTZLICHE ANFORDERUNGEN BEZÜGLICH ANFORDERUNGEN, VERMUTLICH
 FALLWEISE PATENTSTREITIGKEITEN BEZÜGLICH ANFORDERUNGEN, VERMUTLICH

		Maße ohne Toleranzangabe DIN ISO 2768 - m		Maßstab: 1:1		
		Datum	Name	Werkstoff:	Werkstoff-Nr.:	
		Bearb. 23.08.2008	Pfeifer	Mat.Einsatz:	kg / Fertigteilgewicht: kg	
		Bepr.		Gürtelschnalle		
		Name				
		SIEMENS			Art-Nr.: SIE-GÜRTEL	Blatt 8
Dateiname: K:\SIE\Gürtelschnalle\SIE-Gürtel.ltdw					vorb. Bl.	

PLOT vom: 06.09.2006

STRIKING IDENTIFIABLE IN THE MARKET SHALL BE PRESERVED. THE USER OF THIS DRAWING SHALL BE RESPONSIBLE FOR THE PROTECTION OF THE RIGHTS OF THIRD PARTIES. ALL RIGHTS ARE RESERVED. THE USER OF THIS DRAWING SHALL BE RESPONSIBLE FOR THE PROTECTION OF THE RIGHTS OF THIRD PARTIES. ALL RIGHTS ARE RESERVED.



Maße ohne Toleranzangabe DIN ISO 2768 - m		Maßstab: 1:1	
Bearb. 23.08.2008		Werkstoff-Nr.: Mat.Einsatz: kg / Fertigteilgewicht: kg	
Name:		Gürtelschnalle	
Zuerf. Änderung:		Art-Nr.: SIE-GÜRTEL	
ListeName: K03SIEGürtelschnalleSIE-GürtelIdw		Blatt 8 von 8 Bl.	
Datum:		FLOT vom: 06.09.2008	