

# Herstellung von Schachfiguren Teil 3: Dame und König

1/10



*Schachfiguren Dame und König*

Schach und Schachmatt - Teil 3. Mit den Schachfiguren Dame und König ist das Schachspiel vollständig. Nun kann der Spielspaß mit den selbst gefertigten Figuren beginnen. Beeindrucken Sie Ihre Gegner nicht nur mit den guten handwerklichen Fähigkeiten, sondern auch mit exzellenten Zügen.

Alle für eine Nachfertigung erforderlichen Informationen, Werkzeugdaten und ShopTurn-Arbeitspläne sind im Folgenden zusammengestellt.

# sinumerik

## Inhaltsverzeichnis

1. Sicherheitshinweis
2. Vorbemerkung
3. Werkstück Rohling
4. Drehmaschine und Drehprogramm
5. Verwendete Werkzeuge
6. Fertigungsschritte
7. Informationen im Internet
8. Simulationsbilder der Programme
9. Abbildungen der Werkstücke

### 1. Sicherheitshinweis

Der Umgang mit Maschinen bringt vielfältige Gefahren mit sich. Die gesetzlichen und betriebsüblichen Sicherheitsvorschriften sind daher auch bei der Herstellung der Schachfiguren unbedingt einzuhalten.

### 2. Vorbemerkung

Die folgende Beschreibung richtet sich an den mit einer CNC-Drehmaschine vertrauten Praktiker der Erfahrung oder Kenntnisse mit der CNC-Steuerung SINUMERIK mit ShopTurn hat. Alle hier aufgelisteten Technologiedaten entsprechen den bei der Herstellung der Schachfiguren verwendeten Maschine, Werkzeuge, Werkstoffe und Arbeitspläne. Für eine Nachfertigung haben sie wegen der vielfältigen Gegebenheiten in anderen Werkstätten nur Beispielcharakter. Trotzdem sollte in den meisten Fällen eine reibungslose Nachfertigung möglich sein.

Die Werkstücke werden als Serie im Portal angeboten. Pro Serie werden die Programme und Daten für zwei Schachfiguren zur Verfügung gestellt. Abhängig vom verwendeten Material müssen die Schnittgeschwindigkeiten, Vorschübe und die Werkzeugdaten in den Programmen angepasst werden.

ShopTurn ermöglicht das Drehen und Fräsen der Schachfiguren in einer Aufspannung. Im ersten Schritt wird die Kontur der Dame und des Königs gedreht. Im zweiten Arbeitsschritt werden noch die Kronen von Dame und König gefräst. Als letzten Arbeitsschritt werden die Schachfiguren abgestochen.

Die Schachfiguren müssen jeweils aus zwei unterschiedlichen Materialien hergestellt werden. Der Phantasie sind dabei keinen Grenzen gesetzt. Für die weißen Figuren bietet sich z. B. Aluminium oder Stahl an und für die schwarzen z. B. Messing. Wobei jedes unterschiedlich farbige Material denkbar ist.

Um auf Nummer sicher zu gehen, empfehlen wir, die Arbeitspläne vor dem Start zu simulieren. So werden eventuelle Programmfehler erkannt und vermieden.

# sinumerik

Sämtliche Programme und Fertigungsbeschreibungen zu den Werkstücken können Sie im registrierten Internet-Bereich „My SINUMERIK“ unter [www.siemens.de/cnc4you](http://www.siemens.de/cnc4you) kostenlos downloaden. Hier stellen wir Ihnen folgende Dateien und Formate zur Verfügung:

### Jobshop-Dateien für ShopTurn ab SW 6.4

## 3. Werkstück Rohling

- Stangenmaterial, Werkstoff AlCuMgPb, Werkstoff - Nr.: 3.1645; Durchmesser 30mm
- Weitere Materialien nach Wunsch

## 4. Drehmaschine und Drehprogramm

- Drehmaschine Spinner, TC600 mit C- und Y-Achse, ausgestattet mit SINUMERIK 840D sl
- Drehprogramm ShopTurn Version 7.2
- Arbeitspläne DAME.MPF und KOENIG.MPF zum Drehen und Fräsen.

## 5. Verwendete Werkzeuge

Bezeichnung	Werkzeugname im Arbeitsplan	Bestellnr. der Werkzeuge von Kennametal
Drehhalter mit Wendeplatte	SCHLICHTER_35	SVJBL 2020K11 VBGT110304HP KC5410
Drehhalter mit Wendeplatte	SCHLICHTER_STIRN	SDJCR 2020K11 DCGT11T304HP KC5410
Abstecher mit Wendeplatte	STECHER_4	A3SCL 2020K0426 A2040N00CF02 KU25T
Schaftfräser Ø8, Dreischneider	FRAESER_STIRN_8	F3AA0800AWM45 K600
Schaftfräser Ø2, Zweischneider	FRAESER_MANTEL_R1	F2AH0200ADN30 DC625M
Schaftfräser Ø8, Dreischneider	FRAESER_MANTEL_8	F3AA0800AWM45 K600

# sinumerik

## 6. Fertigungsschritte

### A Drehen und Fräsen der Schachfigur Dame

Die Dame wird in der Hauptspindel in einem Arbeitszyklus gefertigt.

#### Arbeitsschritte an der Drehmaschine:

1. Referenzpunkt der Maschine anfahren
2. Einlesen des Arbeitsplans DAME.MPF
3. Vermessene Werkzeuge in Werkzeugliste eintragen
4. Werkzeuge in Magazin einsetzen
5. Rundmaterial einspannen, Ausspannlänge ca. 75mm
6. Werkstück-Nullpunkt ankratzen
7. Simulation durchführen
8. Fertigung starten, Arbeitsplan abarbeiten

### B Drehen und Fräsen der Schachfigur König

Der König wird in der Hauptspindel in einem Arbeitszyklus gefertigt.

#### Arbeitsschritte an der Drehmaschine:

1. Referenzpunkt der Maschine anfahren
2. Einlesen des Arbeitsplans KOENIG.MPF
3. Vermessene Werkzeuge in Werkzeugliste eintragen
4. Werkzeuge in Magazin einsetzen
5. Rundmaterial einspannen, Ausspannlänge ca. 85mm
6. Werkstück-Nullpunkt ankratzen
7. Simulation durchführen
8. Fertigung starten, Arbeitsplan abarbeiten

# sinumerik

## 7. Informationen im Internet

### Konstruktion der Teile, Erstellung der Programme

R&D Steuerungstechnik GmbH & Co. KG  
Hocksteiner Weg 87 - 95 in D - 41189 Mönchengladbach  
im Internet: [www.rud-steuerungstechnik.de](http://www.rud-steuerungstechnik.de)

### Abmessungen und Leistungsdaten zu den verwendeten Werkzeugen

Kennametal Holding GmbH  
Werkzeuge und Systeme für die Metallzerspanung  
Wehlauer Str. 73 in D-90766 Fürth  
im Internet: [www.kennametal.de](http://www.kennametal.de)

### Angaben zur verwendeten Werkzeugmaschine

SPINNER, Werkzeugmaschinenfabrik,  
Rudolf-Diesel-Ring 24 in D-82054 Sauerlach  
im Internet: [www.spinner-wzm.de](http://www.spinner-wzm.de)

### Handbücher und Informationen der Siemens AG

Handbücher und ausführliche Informationen über unsere Produkte finden Sie unter [www.siemens.de/sinumerik](http://www.siemens.de/sinumerik) -> Index bzw. Suche: DOConWEB -> SINUMERIK

- Trainingsunterlage „Einfacher Drehen mit ShopTurn“  
-> Info/Training -> Trainingsunterlage „Einfacher Drehen mit ShopTurn“
- Kurzanleitung ShopTurn  
-> 840D/840Di/810D Anwender -> ShopTurn Kurzanleitung 840D/810D
- ShopTurn Bedienen/Programmieren  
840D/840Di/810D Anwender -> ShopTurn Bedienen und Programmieren

### Tipps zur Suche unter DOConWEB

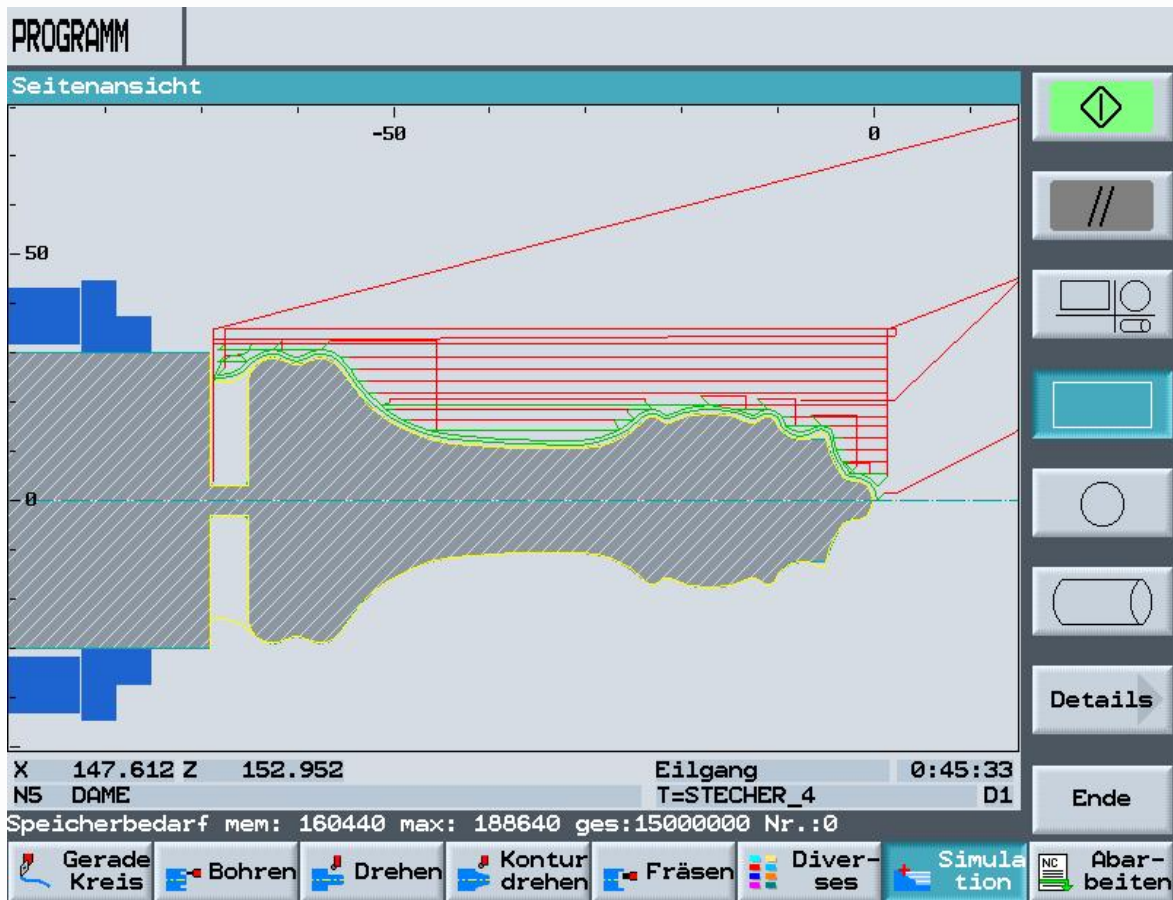
DOConWEB ermöglicht den schnellen Aufruf einzelner Seiten aus Dokumenten ohne die komplette Datei zu laden.

- Sie haben die Möglichkeit, die Auswahl einzuschränken, indem Sie auf „A-Z“ klicken (-> jetzt wird nur unterhalb dieses Punktes im Index gesucht),
- oder Sie klicken auf die Lupe (-> jetzt wird unterhalb dieses Punktes im Volltext gesucht).

# sinumerik

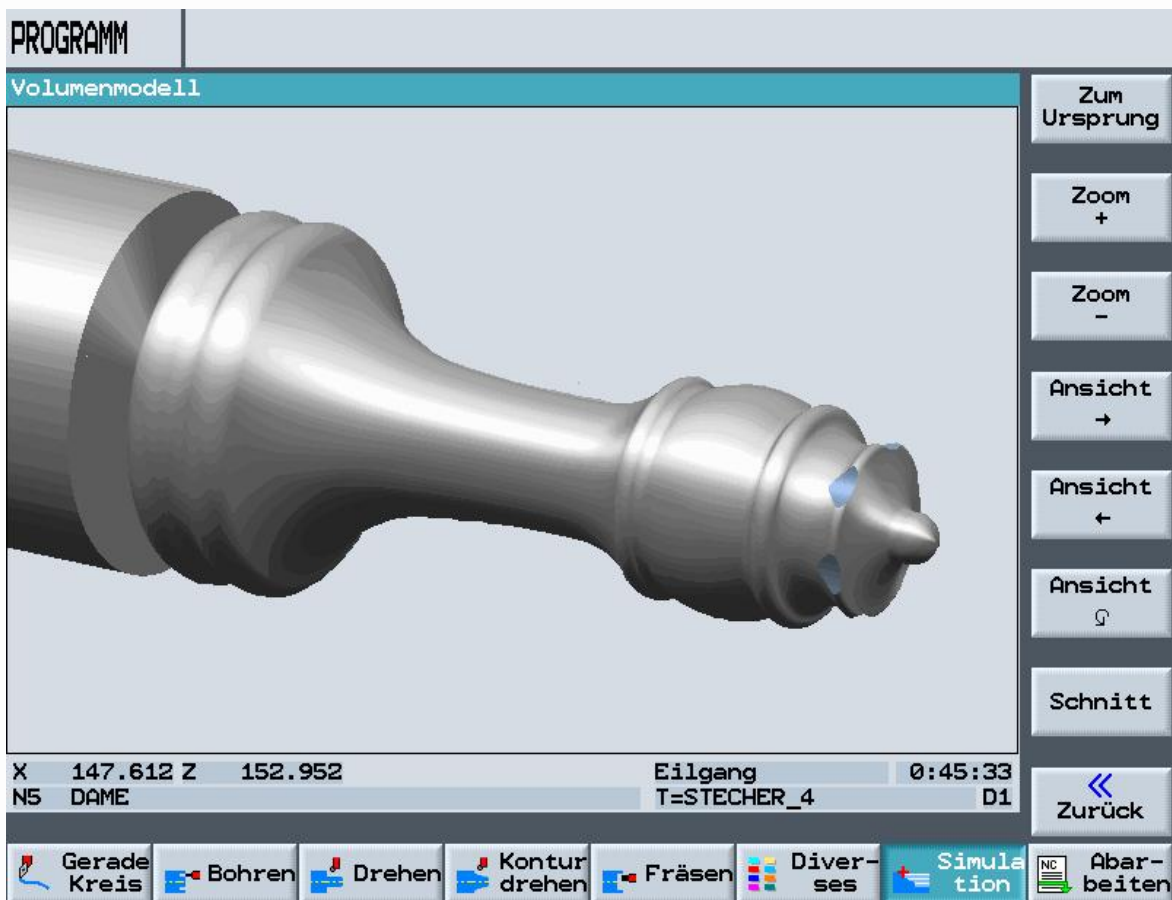
## 8. Simulationsbilder der Programme

### Simulation der Schachfigur Dame



# sinumerik

## Simulation des Volumenmodells der Schachfigur Dame



# sinumerik

## Simulation der Schachfigur König

PROGRAMM

Seitenansicht

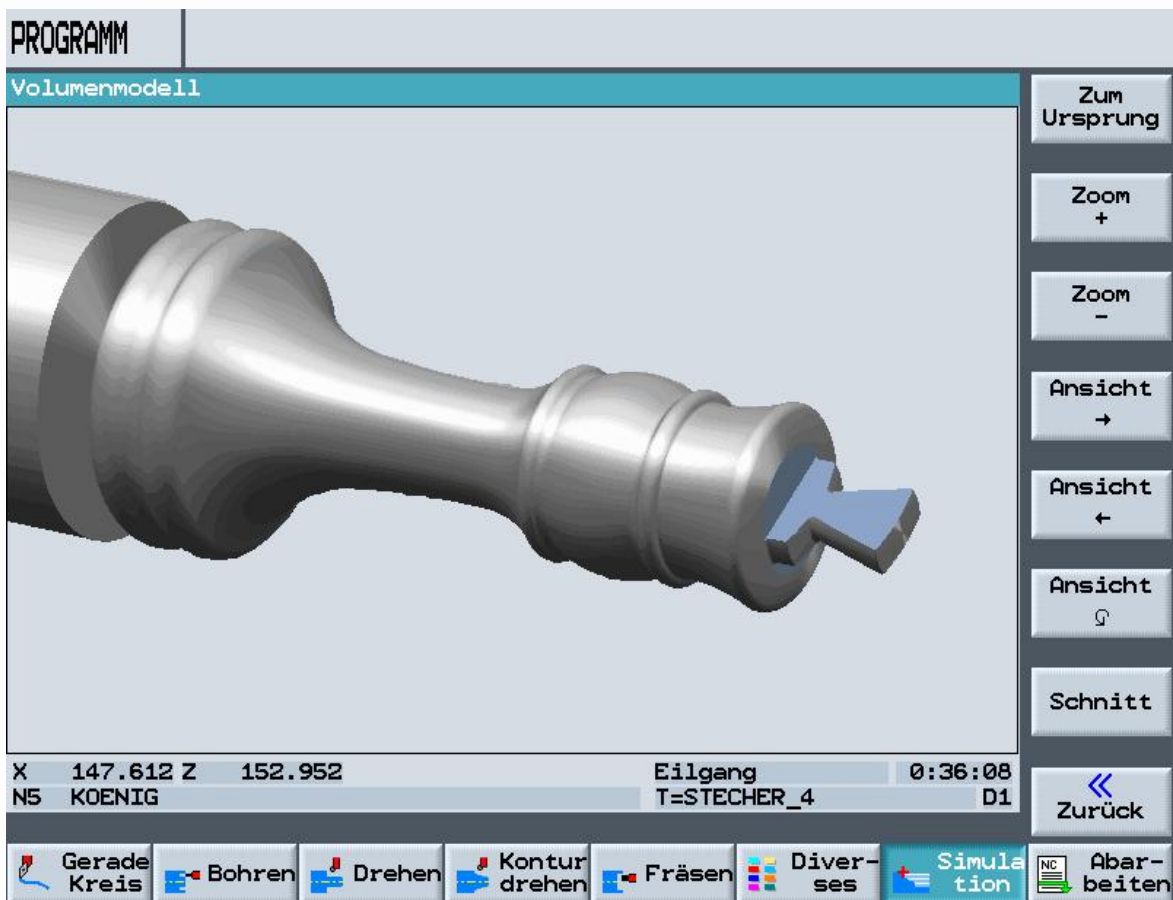
X 147.612 Z 152.952 Eilgang 0:36:08  
N5 KOENIG T=STECHER\_4 D1  
Speicherbedarf mem: 163080 max: 194328 ges:1500000 Nr.:0

Gerade Kreis Bohren Drehen Kontur drehen Fräsen Diver- ses Simulation Abar- beiten

# sinumerik



## Simulation des Volumenmodells der Schachfigur König



# sinumerik

## 9. Abbildungen der Werkstücke

### Schachspiel gesamt



# sinumerik