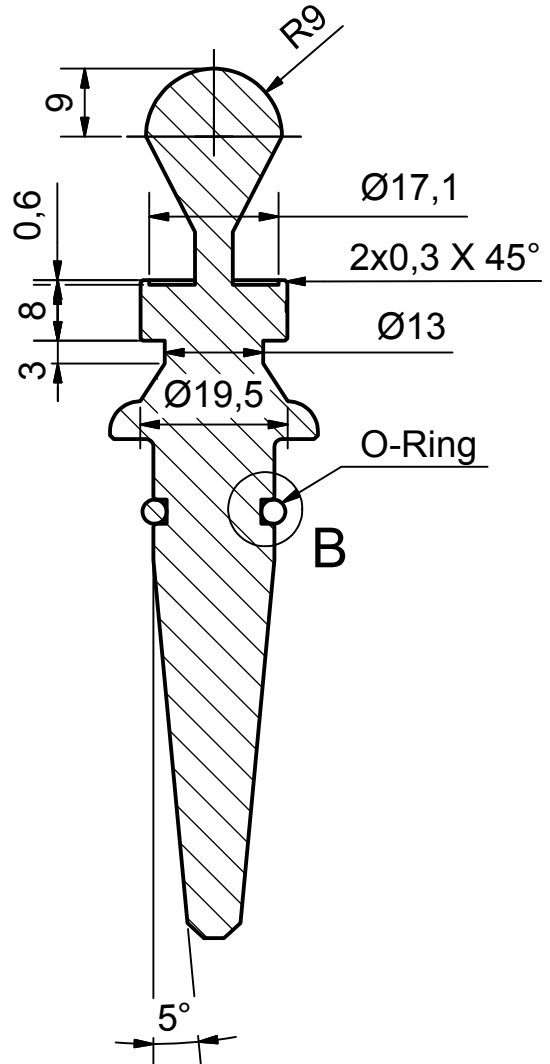
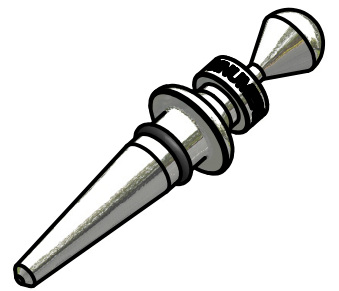
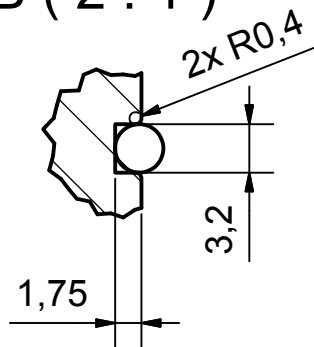


A-A (1:1)



B (2:1)



		Maße ohne Toleranzangabe DIN ISO 2768 - m		Maßstab: 1:1	
				Werkstoff: 1.4301, V2A	
		Datum	Name	Flaschenverschluss	
		Gezeichnet	21.01.2009 BEBA		
		Kontrolliert			
		Norm			
SIEMENS					
Status	Änderungen	Datum	Name		
				1 A4	